



Perfetta per garantire la massima visibilità dei prodotti sia nei piccoli che nei grandi spazi,

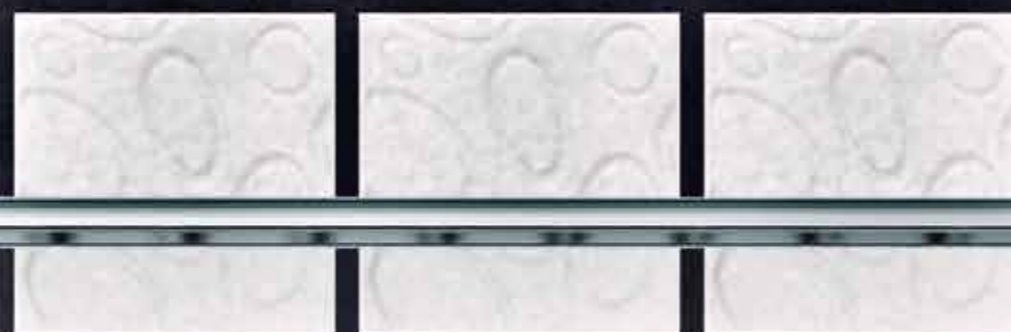
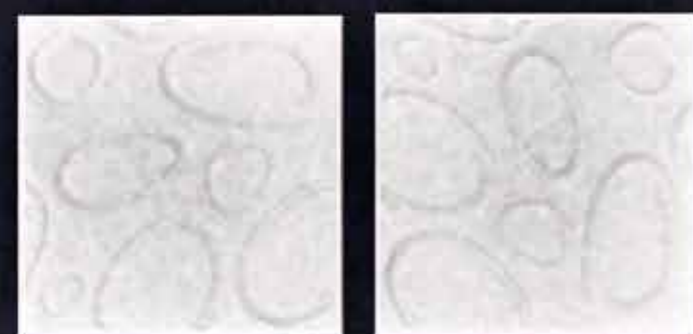
Twist rappresenta il carattere giovane e dinamico di **ItalProget**.

Una tecnologia d'avanguardia per il sistema di refrigerazione e un design essenziale, pratico ed immediato, per garantire la totale operatività del Tuo locale.

Perfect to guaranteeing the maximum visibility of food products both in small and large spaces, Twist represents the young and dynamic character of ItalProget. A vanguard technology thanks to its refrigeration system and essential design which is practical and immediate so as to guarantee the total efficiency of your shop.

TWIST





GELATO *Gelato*

PASTICCERIA *Pastry*

PRALINERIA *Praline*

CALDO A SECCO *Dry heat*

BAGNO MARIA *Bain marie*

twist

Perfetta per garantire la massima visibilità dei prodotti sia nei piccoli che nei grandi spazi, **Twist** rappresenta il carattere giovane e dinamico di **ItalProget**. Una tecnologia d'avanguardia per il sistema di refrigerazione e un design essenziale, pratico ed immediato, per garantire la totale operatività del Tuo locale.

*Perfect to guaranteeing the maximum visibility of food products both in small and large spaces, **Twist** represents the young and dynamic character of **ItalProget**. A vanguard technology thanks to its refrigeration system and essential design which is practical and immediate so as to guarantee the total efficiency of your shop.*





twist

TWIST

COLORI PERSONALIZZABILI
Customizable colors



GELATO

Gelato



VETRINA GELATO
Gelato cabinet

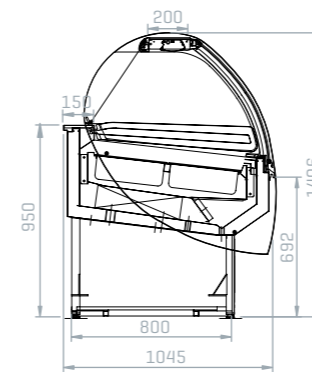


REFRIGERAZIONE VENTILATA
Ventilated refrigeration

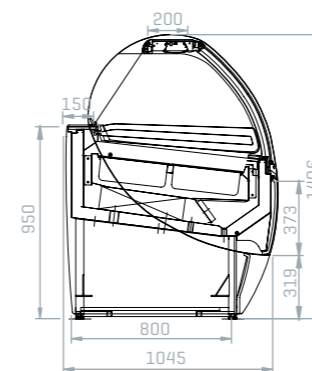


GELATO

Base / Basic

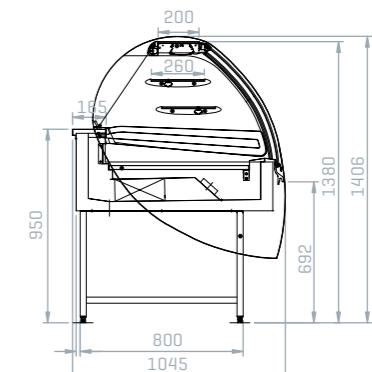


Pannellata / Panelled



PASTICCERIA

Base / Basic



Pannellata / Panelled

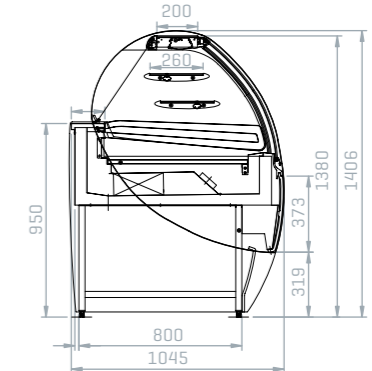


TAVOLA FREDDA

Cold Snack



VETRINA PASTICCERIA TAVOLA FREDDA
Gelato cabinet



REFRIGERAZIONE VENTILATA
Ventilated refrigeration



CARATTERISTICHE TECNICHE

technical specifications

Refrigerazione ventilata.
Sbrinamento degli evaporatori veloce (90") ad inversione di ciclo.
Castello vetri termico alimentato elettricamente, vetro frontale apribile dal basso verso l'alto tramite pistoni.

Ventilated refrigeration. High speed (90") automatic reverse cycle evaporators defrost. Heated glass superstructure, opening front glass via top-mounted hydraulic gas struts.

CARATTERISTICHE TECNICHE

technical specifications

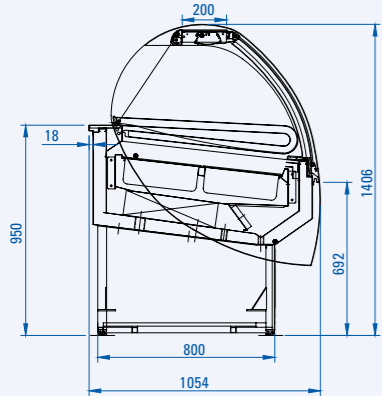
Refrigerazione ventilata.
Sbrinamento degli evaporatori veloce (90") ad inversione di ciclo. Castello vetri termico alimentato elettricamente, vetro frontale apribile dal basso verso l'alto tramite pistoni.

Ventilated refrigeration. High speed (90") automatic reverse cycle evaporators defrost. Heated glass superstructure, opening front glass via top-mounted hydraulic gas struts.

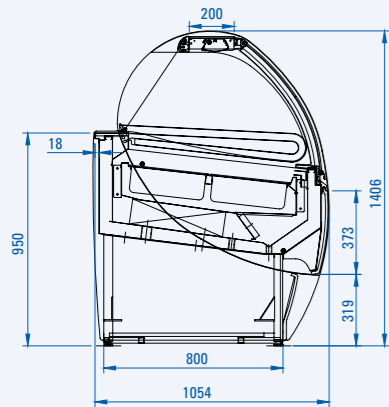


Profilo Profile

Base - without decorative panelling

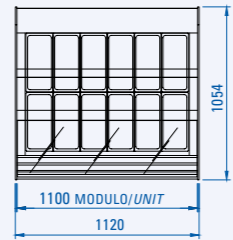


Pannellata - with decorative panelling

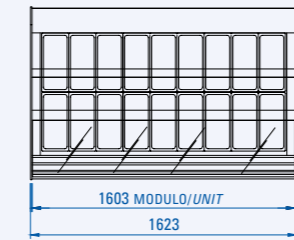


Vista dall'alto Top view

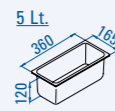
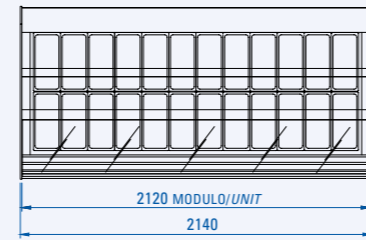
12 vaschette 12 containers



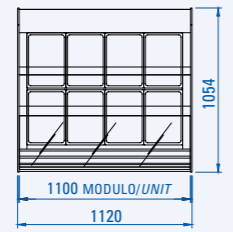
18 vaschette 18 containers



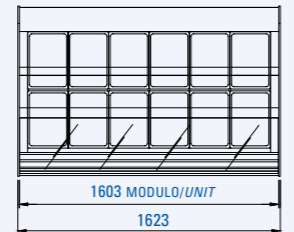
24 vaschette 24 containers



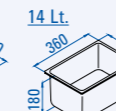
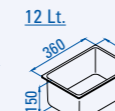
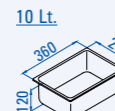
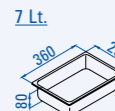
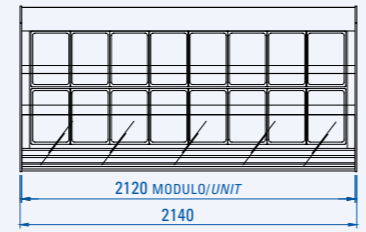
8 vaschette 8 containers



12 vaschette 12 containers



16 vaschette 16 containers



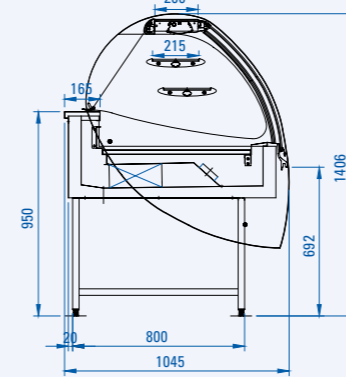
Caratteristiche tecniche Technical specifications

modello model	dimensioni dimensions				imballo packaging				temperatura prodotto vasca (EN44 1-5) (°C) well product temp. (EN441-5) (°C)	potenza compressore power compressor						n. classe climatica (C°/°UR) no. climate class (C°/°UR)	sbirramento auto. elettr. automatic electric defrost	unità di controllo elettr. electronic control unit	fluido refrigerante R-404A R-404A refrigerant gas	tendina avvolgibile roller blind
	lunghezza (cm) length (cm)	profondità (cm) depth (cm)	altezza (cm) height (cm)	peso netto (kg) net weight (kg)	lunghezza (cm) length (cm)	profondità (cm) depth (cm)	altezza (cm) height (cm)	peso lordo (kg) gross weight (kg)		semiermetico semi-hermetic	ermetico hermetic									
● di serie standard									tensione (V/Hz) supply (V/Hz)	regime (kw) output (kw)	sbirramento(kw) in defrost (kw)	tensione (V/Hz) supply (V/Hz)	regime (kw) output (kw)	sbiramento(kw) in defrost (kw)						
Twist 12	112	105,4	140,6	230	124	128,1	153,8	285	-16 / -18	400/3/50	1.3	2.52	230/1/50	1.43	1.94	4+(32/60)	●	●	●	●
Twist 18	162,3	105,4	140,6	315	174,5	128,1	153,8	380	-16 / -18	400/3/50	1.97	3.87	230/1/50	1.65	3.63	4+(32/60)	●	●	●	●
Twist 24	214	105,4	140,6	380	221	128,1	153,8	470	-16 / -18	400/3/50	2.8	5.1	230/1/50	2.69	4.59	4+(32/60)	●	●	●	●

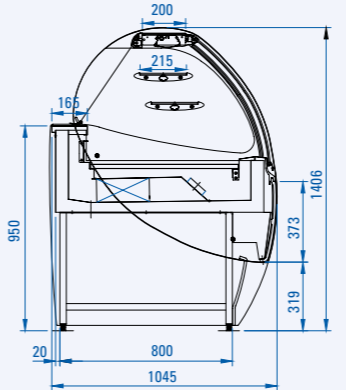


Profilo Profile

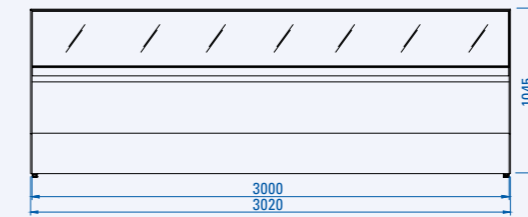
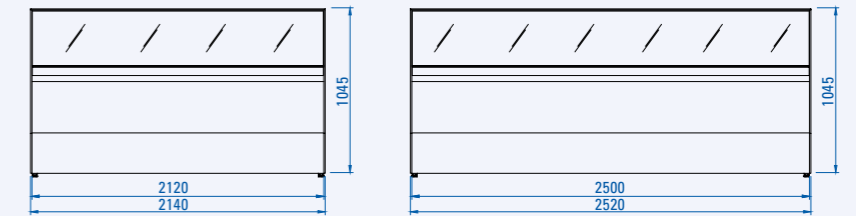
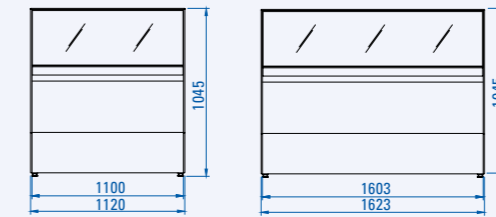
Base - without decorative panelling



Pannellata - with decorative panelling



Vista dall'alto Top view



Caratteristiche tecniche Technical specifications

modello model	dimensioni dimensions				imballo packaging				temperatura prodotto vasca (EN44 1-5) (°C) well product temp. (EN441-5) (°C)	potenza compressore power compressor		n. classe climatica (C°/°UR) no. climate class (C°/°UR)	sbirramento auto. elettr. automatic electric defrost	unità di controllo elettr. electronic control unit	fluido refrigerante R-404A R-404A refrigerant gas	tendina avvolgibile roller blind
	lunghezza (cm) length (cm)	profondità (cm) depth (cm)	altezza (cm) height (cm)	peso netto (kg) net weight (kg)	lunghezza (cm) length (cm)	profondità (cm) depth (cm)	altezza (cm) height (cm)	peso lordo (kg) gross weight (kg)		ermetico hermetic	regime (kw) output (kw)					
● di serie standard									tensione (V/Hz) supply (V/Hz)	regime (kw) output (kw)						
Twist 110	112	104,5	140,6	-	124	128,1	153,8	-	+2 / +4	230/1/50	0.66	4+(32/60)	●	●	●	●
Twist 160	162,3	104,5	140,6	-	174,5	128,1	153,8	-	+2 / +4	230/1/50	0.85	4+(32/60)	●	●	●	●
Twist 210	214	104,5	140,6	-	221	128,1	153,8	-	+2 / +4	230/1/50	1.1	4+(32/60)	●	●	●	●
Twist 250	252	104,5	140,6	-	199	128,1	153,8	-	+2 / +4	230/1/50	1.2	4+(32/60)	●	●	●	●
Twist 300	302	104,5	140,6	-	194,5	128,1	153,8	-	+2 / +4	230/1/50	1.35	4+(32/60)	●	●	●	●