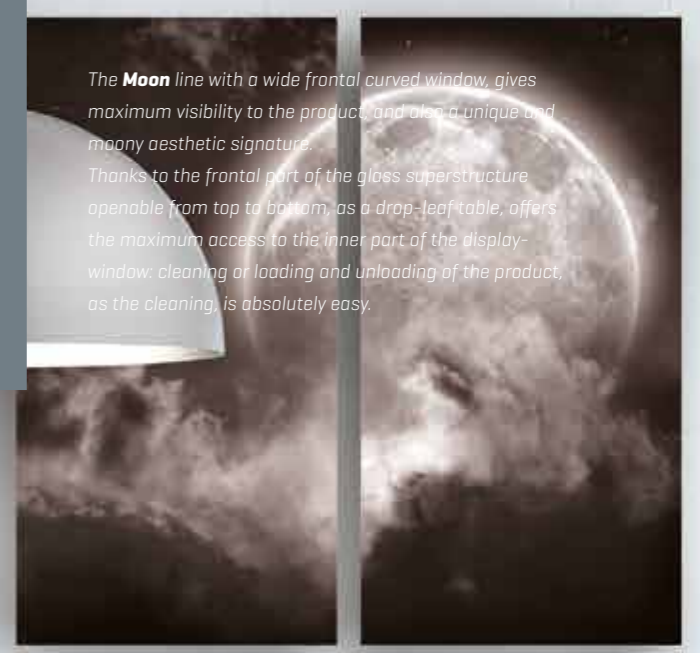


MOON



La linea **Moon** con il suo ampio vetro curvo frontale, offre un'ottima visibilità del prodotto, oltre a dare un'impronta estetica unica e lunare. Grazie all'apertura a ribalta dall'alto verso il basso del vetro frontale, l'accesso alla parte interna della vetrina è totale: il lavoro di carico e scarico del prodotto, come la sua pulizia, risulta agevolissimo.

*The **Moon** line with a wide frontal curved window, gives maximum visibility to the product, and also a unique and moony aesthetic signature. Thanks to the frontal part of the glass superstructure openable from top to bottom, as a drop-leaf table, offers the maximum access to the inner part of the display-window: cleaning or loading and unloading of the product, as the cleaning, is absolutely easy.*





MOON

GELATO *Gelato*



VETRINA GELATO
Gelato cabinet



REFRIGERAZIONE VENTILATA
Ventilated refrigeration



REFRIGERAZIONE VENTILATA CON DOPPIO FLUSSO DELL'ARIA
Ventilated refrigeration with double air flow

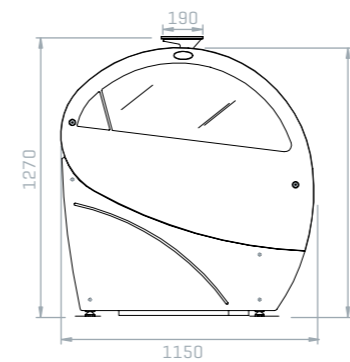
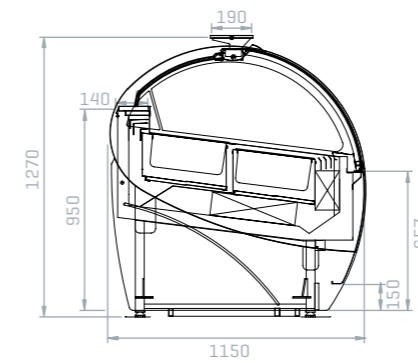


COLORI PERSONALIZZABILI
Customizable colors



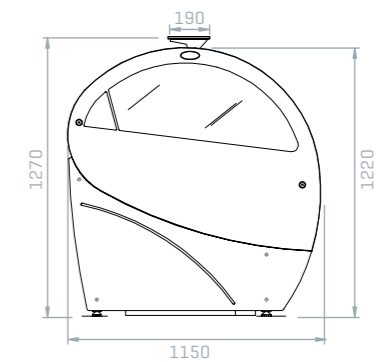
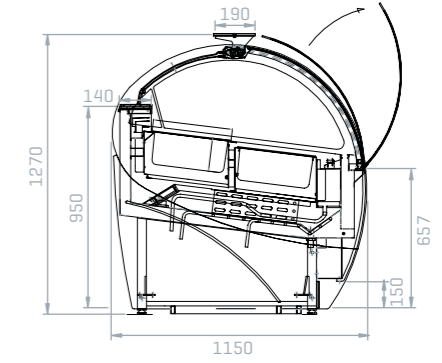
GELATO 1V

Pannellata / Panelled



GELATO 2V

Pannellata / Panelled



CARATTERISTICHE TECNICHE

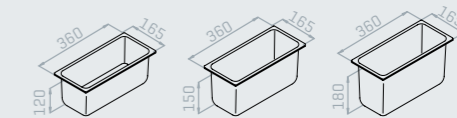
technical specifications

Refrigerazione ventilata con doppio flusso d'aria. Sbrinatorio degli evaporatori veloce (90°) ad inversione di ciclo. Castello vetri termico alimentato elettricamente, vetro frontale apribile dall'alto verso il basso. Unità condensatrice ermetica 230V/50 Hz oppure semi-ermetica 380V/50Hz.

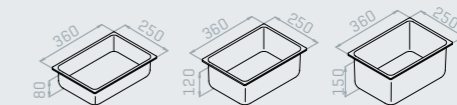
*Ventilated refrigeration with double air-flow system
High speed (90°) automatic reverse cycle evaporators defrost
Heated glass superstructure, bottom-hinged opening front glass
Hermetic condensing unit 230V / 50Hz or semi-hermetic 380V / 50Hz.*

Vaschette *Containers*

5 Lt. 7 Lt. 8 Lt.



7 Lt. 10 Lt. 12 Lt.



14 Lt.

