

# DREAM



La linea **Dream** non ha elementi strutturali in metallo. Il castello vetri si sorregge autonomamente, la vetrina risulta leggerissima e non esistono ostacoli tra l'utente e il prodotto, come in un sogno. L'apertura a ribalta dall'alto verso il basso della parte frontale del castello vetri facilita l'operatore nel lavoro di carico/scarico del prodotto e garantisce totale accesso nella parte interna della vetrina. L'ampia apertura frontale permette una pulizia assolutamente agevole della vetrina.

*The **Dream** line does not have any metal structure. The glass frame is completely autonomous, the display appears very light and we do not have any obstacles between the customer and the product, like in a dream. The frontal part of the glass superstructure openable from top to the downwards offers to the server in cleaning, loading, unloading of the product, an absolutely easy access to the inner part of the display. The wide frontal window allows also a perfect and complete cleaning of the display.*





# DREAM

## GELATO *Gelato*



**VETRINA GELATO**  
*Gelato cabinet*



**REFRIGERAZIONE VENTILATA**  
*Ventilated refrigeration*



**REFRIGERAZIONE VENTILATA CON DOPPIO FLUSSO DELL'ARIA**  
*Ventilated refrigeration with double air flow*

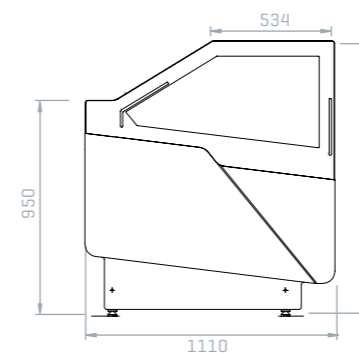
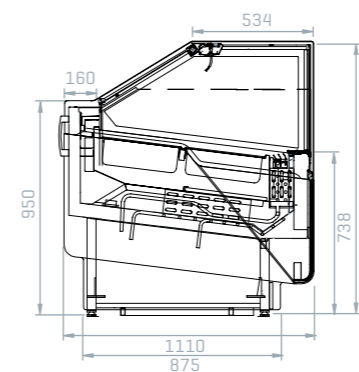


**COLORI PERSONALIZZABILI**  
*Customizable colors*



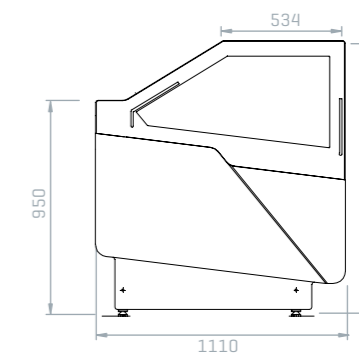
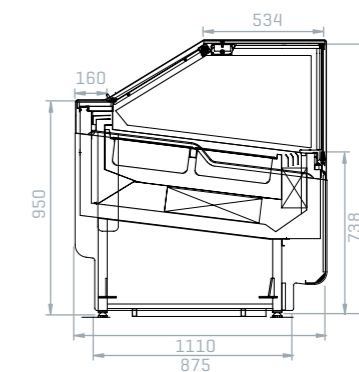
### GELATO 1V

*Pannellata / Panelled*



### GELATO 2V

*Pannellata / Panelled*



### CARATTERISTICHE TECNICHE

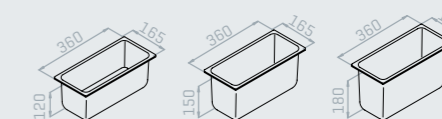
*technical specifications*

Refrigerazione ventilata con doppio flusso d'aria. Sbrinatorio degli evaporatori veloce (90") ad inversione di ciclo. Castello vetri termico alimentato elettricamente, vetro frontale apribile dall'alto verso il basso. Unità condensatrice ermetica 230V/50 Hz oppure semi-ermetica 380V/50Hz.

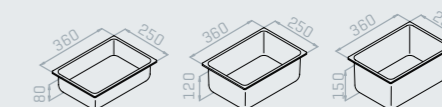
*Ventilated refrigeration with double air-flow system*  
*High speed (90") automatic reverse cycle evaporators defrost*  
*Heated glass superstructure, bottom-hinged opening front glass*  
*Hermetic condensing unit 230V / 50Hz or semi-hermetic 380V / 50Hz.*

### Vaschette Containers

5 Lt.      7 Lt.      8 Lt.



7 Lt.      10 Lt.      12 Lt.



14 Lt.

