

BRIO



Una soluzione compatta ed essenziale, un condensato di tecnologia ed una linea giovane, dinamica, moderna e facilmente integrabile in qualsiasi contesto. **Brio** è la sintesi di tutte le migliori qualità ItalProget: design made in Italy, motorizzazioni eccellenti e un'assoluta flessibilità nelle dimensioni.

A compact and essential solution, a condensation of technology and a young, dynamic, modern line which can easily be integrated into any context.

Brio is the synthesis of all the best ItalProget qualities: design Made in Italy, excellent engine equipment and an absolute flexibility in its dimensions.



BRIO

GELATO *Gelato*



VETRINA GELATO
Gelato cabinet



REFRIGERAZIONE VENTILATA
Ventilated refrigeration

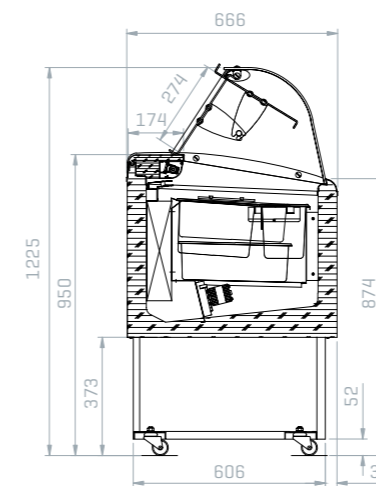


COLORI PERSONALIZZABILI
Customizable colors



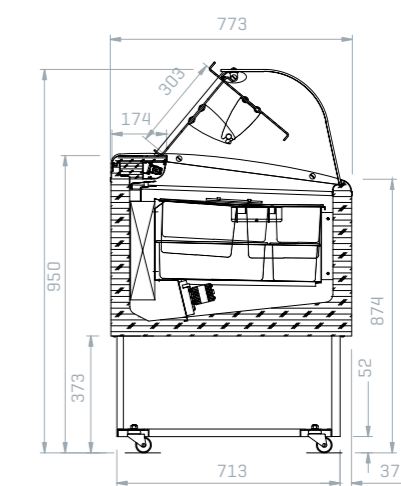
GELATO P666

Pannellata / Panelled



GELATO P773

Pannellata / Panelled



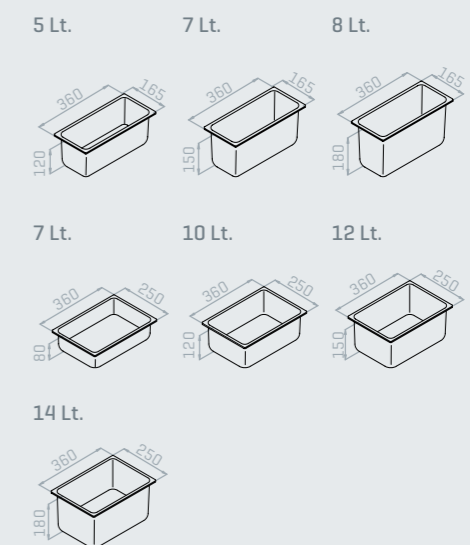
CARATTERISTICHE TECNICHE

technical specifications

Refrigerazione ventilata.
Sbrinamento dell' evaporatore a gas caldo.
Castello vetri fisso.
Unità condensatrice ermetica 230V/50Hz.

*Ventilated refrigeration
Hot gas defrost
Fixed glass superstructure
Hermetic condensing unit 230V / 50Hz*

Vaschette Containers



brio



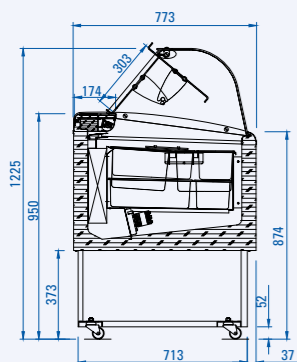
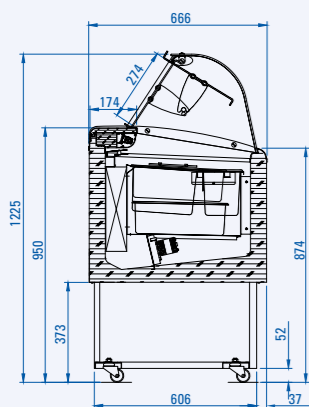
Vetrina gelato
Gelato cabinet



Refrigerazione
ventilata
Ventilated refrigeration

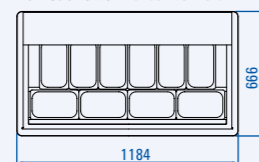


Profilo Profile

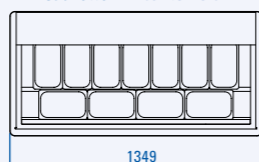


Vista dall'alto Top view

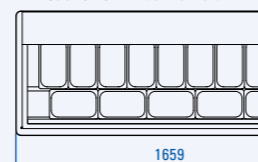
10 vaschette 10 containers



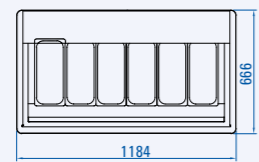
11 vaschette 11 containers



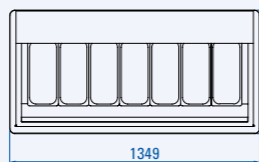
14 vaschette 14 containers



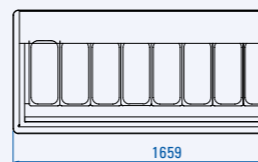
6 vaschette 6 containers



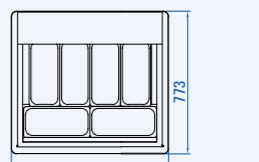
7 vaschette 7 containers



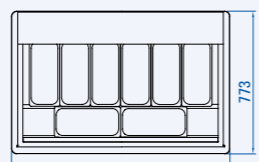
9 vaschette 9 containers



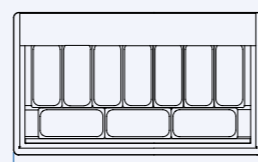
6 vaschette 6 containers



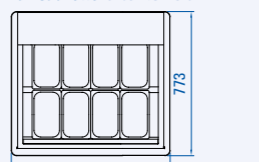
8 vaschette 8 containers



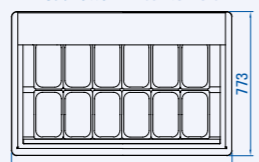
10 vaschette 10 containers



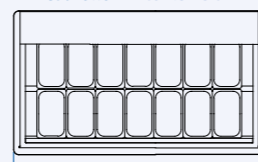
8 vaschette 8 containers



12 vaschette 12 containers



14 vaschette 14 containers



Caratteristiche tecniche Technical specifications

modello model	lunghezza (cm) length (cm)	profondità (cm) depth (cm)	altezza (cm) height (cm)	temperatura prodotto vasca (EN44 1-5) (°C) well product temp. (EN441-5) (°C)	Capacità espositiva vaschette: Lt. 5 Display compartment capacity: Lt. 5	Volt/Ph/Hz Volt/Ph/Hz	Potenza compressore ermetico (W) Hermetic compressor power output (W)	Refrigerazione Refrigeration	Sbrinatorio Defrosting	Peso Netto (kg) Net glass (kg)
Brio 6	118,4	66,6	122,5	-16 / -18	6/6	230/1/50	830	Ventilata Air forced	Automatica Automatic	102
Brio 7	135	66,6	122,5	-16 / -18	7/7	230/1/50	830	Ventilata Air forced	Automatica Automatic	112
Brio 9	165,9	66,6	122,5	-16 / -18	9/9	230/1/50	830	Ventilata Air forced	Automatica Automatic	127
Brio 4+4	85,2	77,3	122,5	-16 / -18	4+2/4+2	230/1/50	830	Ventilata Air forced	Automatica Automatic	90
Brio 6+6	118,4	77,3	122,5	-16 / -18	6+2/6+2	230/1/50	830	Ventilata Air forced	Automatica Automatic	115
Brio 7+7	135	77,3	122,5	-16 / -18	7+3/7+3	230/1/50	830	Ventilata Air forced	Automatica Automatic	132