



# **KIKKA**

# **330**

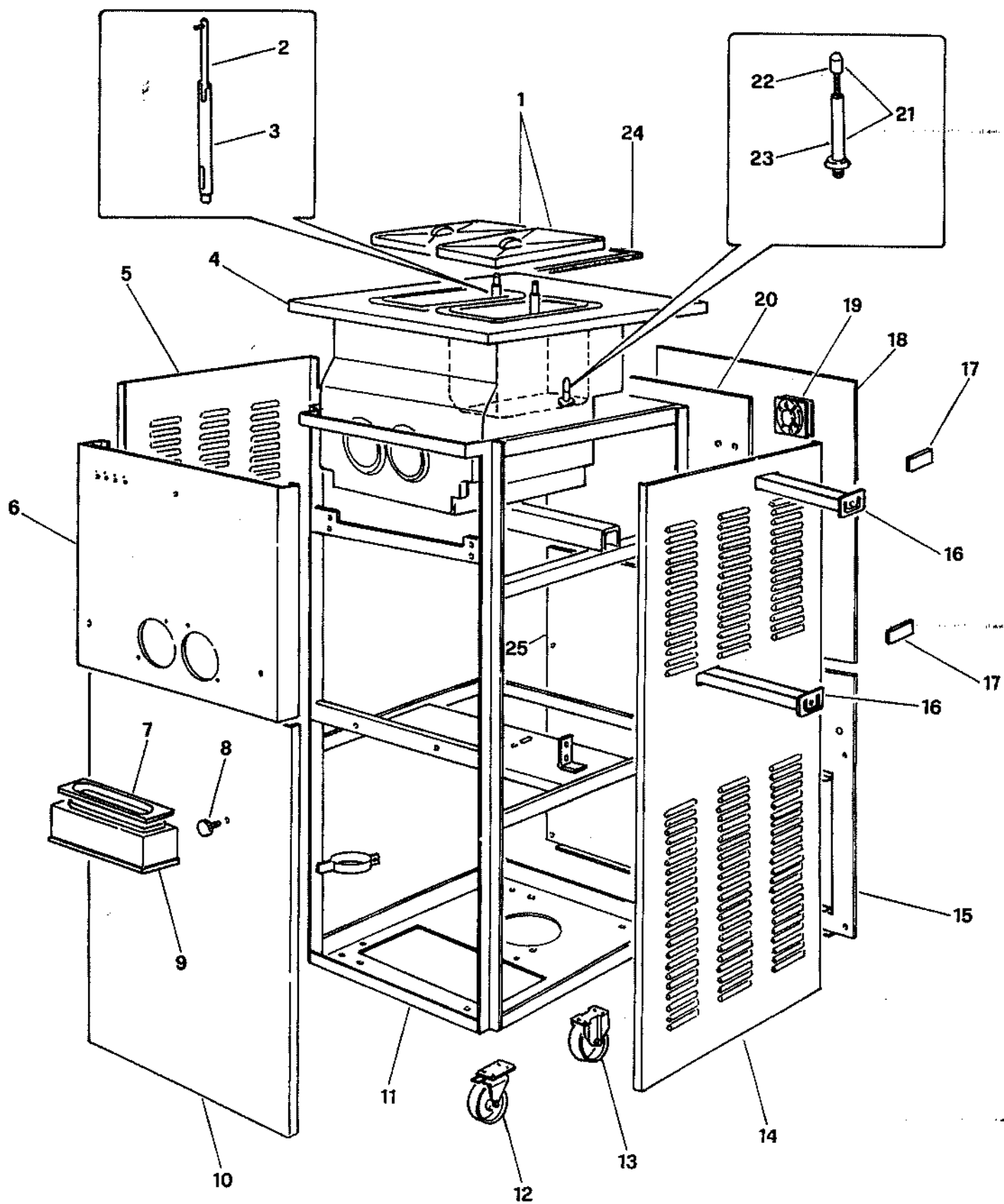
***CESK a.s. – výhradní zastoupení FRIGOMAT  
v ČR***

**[www.cesk.cz](http://www.cesk.cz)**  
**[www.frigomat.info](http://www.frigomat.info)**

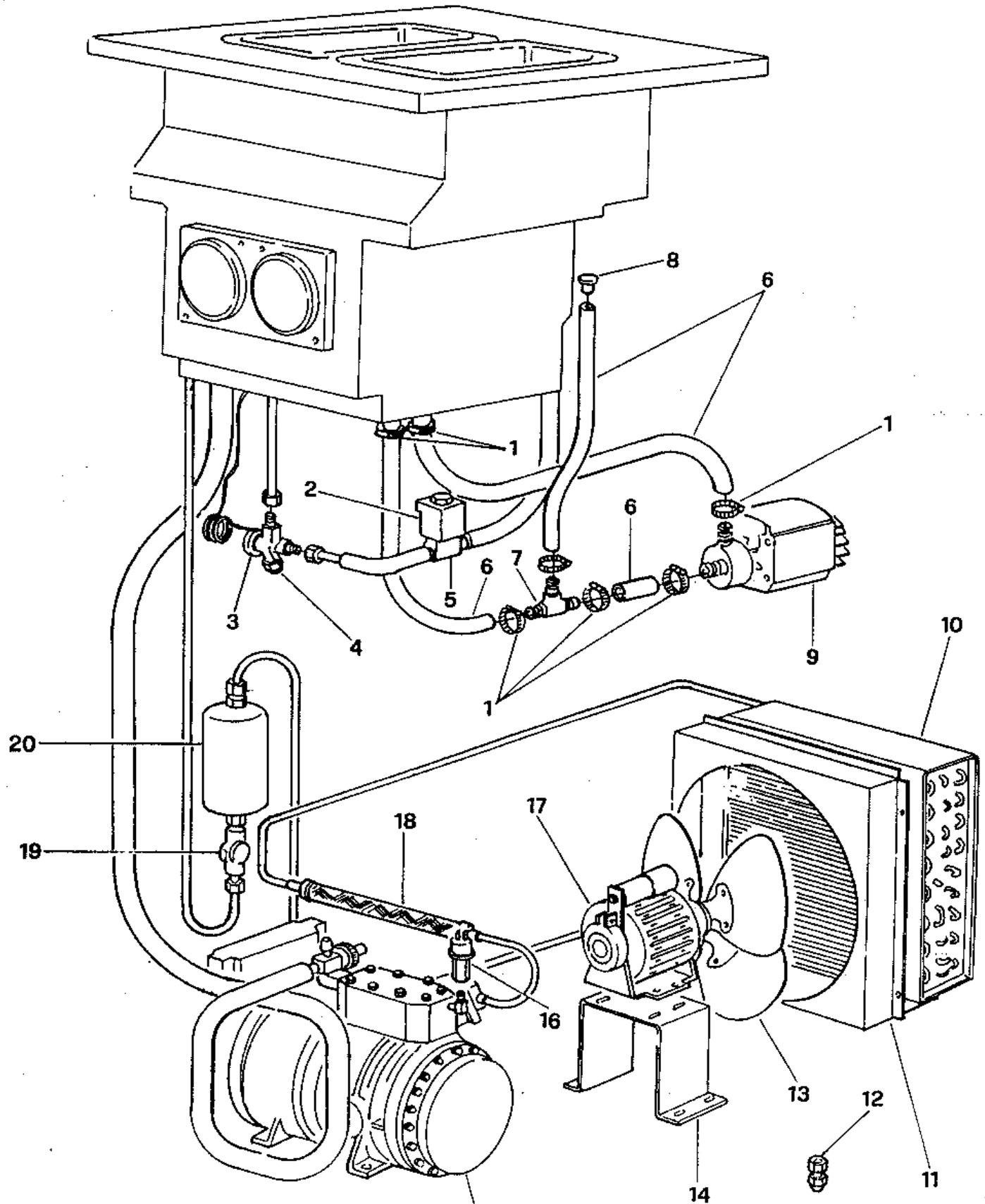
**[www.frigomat.info](http://www.frigomat.info) e-mail: [info@frigomat.info](mailto:info@frigomat.info)**

**CESK, a.s., IBC Příkop 6, 604 15 Brno, tel./fax: 00420 - 5 - 4517 6174,**

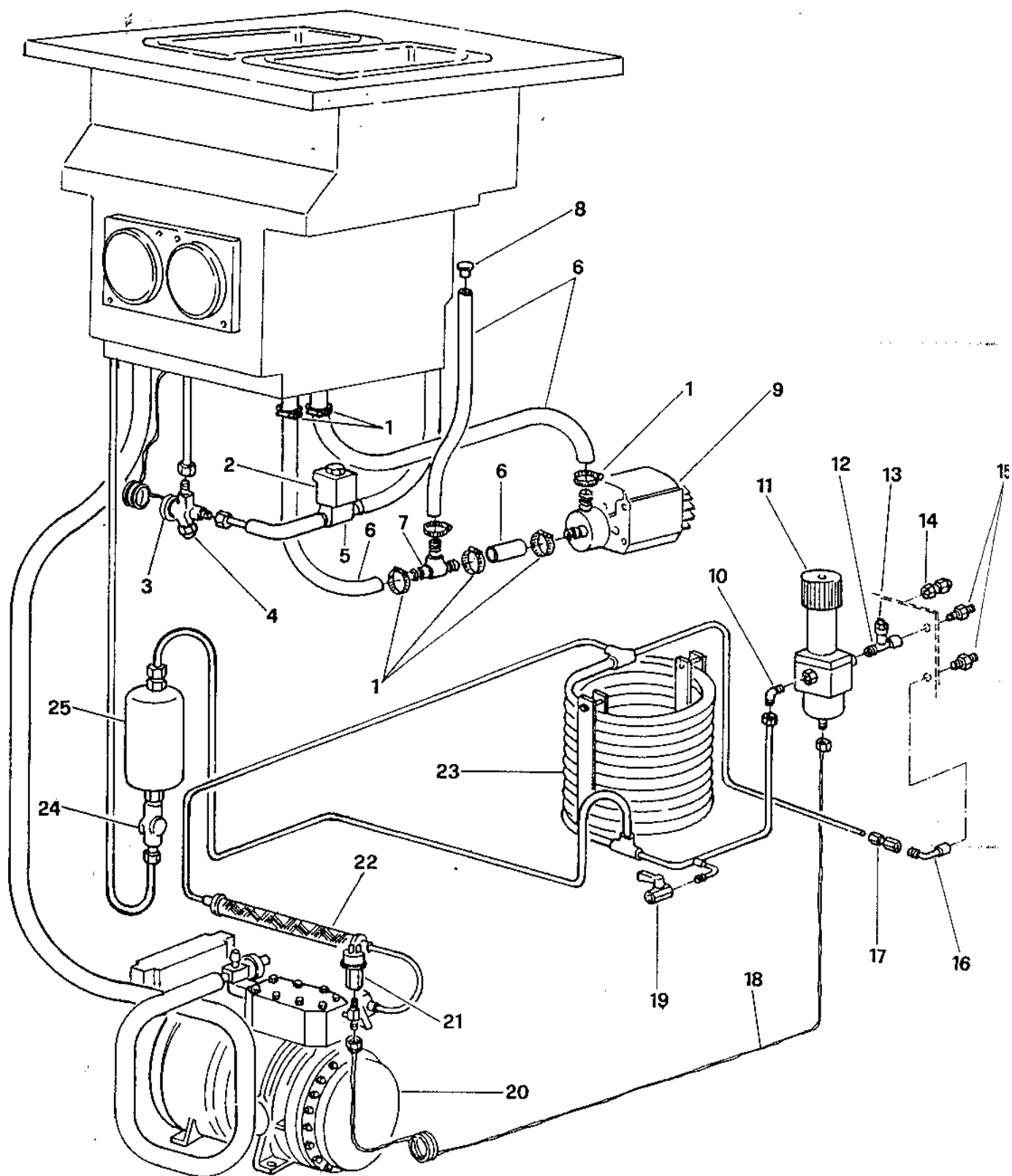
**IČO: 25569465, DIČ: 288-25569465, Bankovní spojení: ČSOB, a.s. - obchodní síť IPB, č.ú.: 157391281/0300**



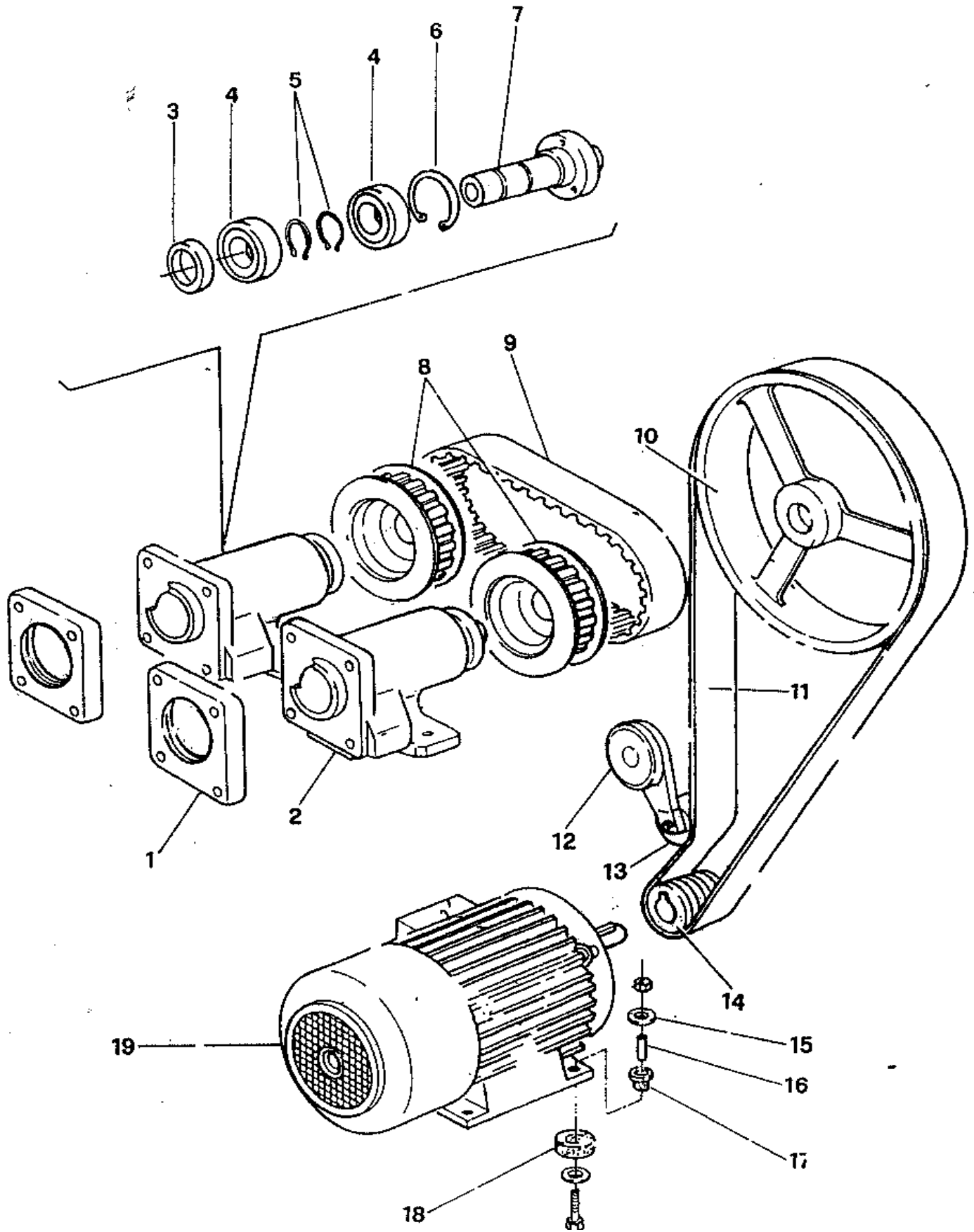
MODELLO:		KIKKA 330	TAV. N°:	1 / 6
POS.	CODICE	DESCRIZIONE	NOTE	
1	P03.220	COPERCHIO VASCA		
2	P03.213	CURSORE PER AGO DI ALIMENTAZIONE		
3	P02.222	CANNA PER AGO DI ALIMENTAZIONE		
4	A06.128	GRUPPO ISOLAMENTO	KIKKA 330	
	A06.184	GRUPPO ISOLAMENTO	KIKKA 330 PLUS	
5	<del>C02</del> .135	PANNELLO LATERALE SINISTRO		
6	C01.134	PANNELLO ANTERIORE SUPERIORE		
7	P03.206	COPERCHIO VASCHETTA		
8	P04.093.01	BORCHIA PER BALCONCINO		
9	P03.205	VASCHETTA		
10	C01.161	PANNELLO ANTERIORE INFERIORE		
11	F01.141	TELAIO		
12	F02.013	RUOTA GIREVOLE		
13	F02.014	RUOTA FISSA		
14	C02.134	PANNELLO LATERALE DESTRO		
15	C03.192	PANNELLO POSTERIORE INFERIORE	Aria	
16	C05.229	CASSETTINO SGOCCIOLIO		
17	C05.228	COPERCHIO FORO LATERALE		
18	C03.191	PANNELLO POSTERIORE SUPERIORE	Aria	
19	B01.340	VENTILATORE		
20	C03.191.02	PANNELLO POSTERIORE SUPERIORE	Acqua	
21	B12.164	ASSIEME LIVELLO		
22	B12.163	ELETTRODO		
23	P02.215	PROLUNGA		
24	P06.099	PROFILO A "U"		
25	C03.193	PANNELLO POSTERIORE INFERIORE	Acqua	



MODELLO: KIKKA 330 (ARIA)			TAV. N°: 2 / 6
POS.	CODICE	DESCRIZIONE	NOTE
1	B13.015	FASCETTA	
2	A02.155	BOBINA PER ELETTROVALVOLA	
3	A02.179	VALVOLA TERMOSTATICA	
4	A02.168	ORIFIZIO PER VALV. TERM. (N°2)	
5	A02.153	ELETTROVALVOLA	
6	TJ0.087	TUBO SILICONE	
7	R06.025	RACCORDO A T	
8	P04.045.03	TAPPO DI PROTEZIONE	
9	B01.337	MOTORE POMPA FLUIDO	
10	A03.088	CONDENSATORE ARIA	
11	C05.202	CONVOGLIATORE	
12	D06.141	PRESSACAPO	
13	A05.012	VENTOLA	
14	F03.208	STAFFA SUPPORTO MOTOVENTILATORE	
15	A01.177	COMPRESSORE DORIN K100CS	230/50/1
.	D03.192	RELE' AVVIAMENTO	
.	D04.204	CONDENSATORE AVVIAMENTO	
.	D04.205	CONDENSATORE MARCIA	
.	D03.191	KLIXON	
15	A01.177	COMPRESSORE FRASCOLD A.1.7	230/50/1
.	D03.109	RELE' AVVIAMENTO	
.	D04.206	CONDENSATORE AVVIAMENTO	
.	D04.207	CONDENSATORE MARCIA	
.	D03.193	KLIXON	
15	A01.202	MOTOCOMPRESSORE BRISTOL H24B190	230/60/1
.	D03.178	RELE' AVVIAMENTO	
.	D04.184	CONDENSATORE AVVIAMENTO	
.	D04.183	CONDENSATORE MARCIA	
15	A01.170	MOTOCOMPRESSORE	400/50/3
15	A01.196	MOTOCOMPRESSORE	230/60/3
16	A02.140	PRESSOSTATO	
17	B01.334	MOTORE VENTILATORE	
.	D04.208	CONDENSATORE	
18	R09.001.02	ANTIVIBRANTE	
19	A07.043	SPIA LIQUIDO	
20	A07.038	FILTRO	

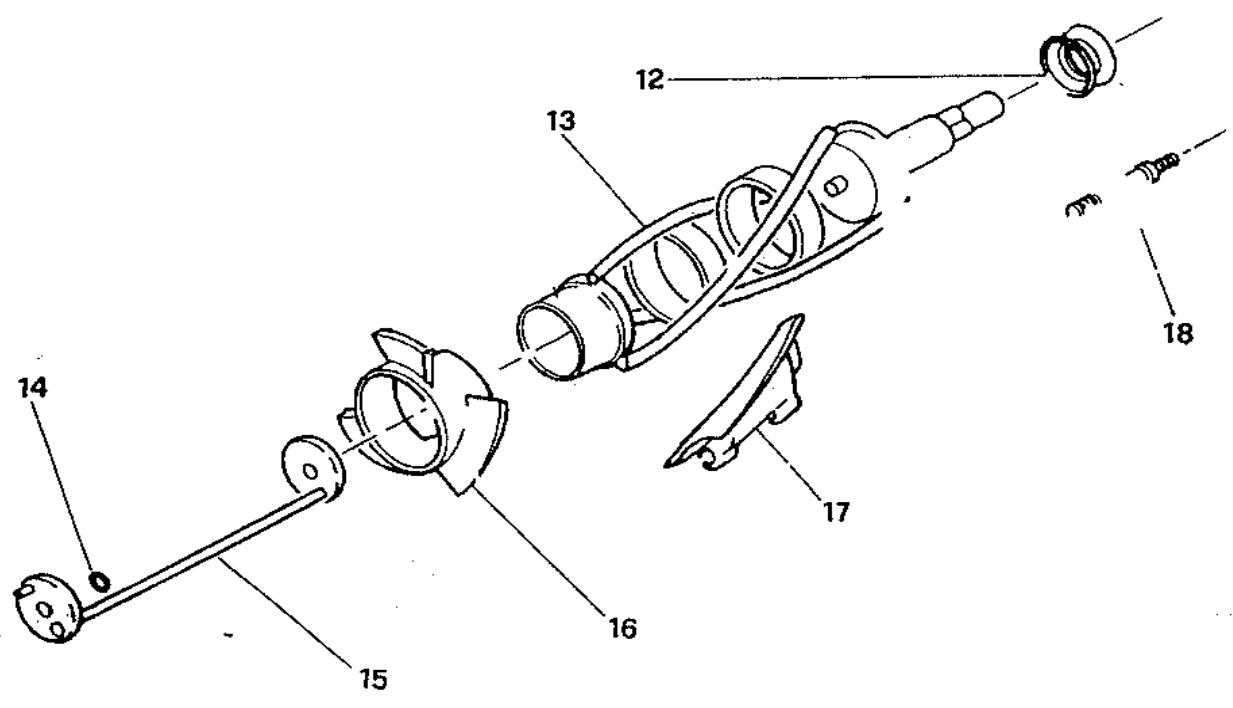
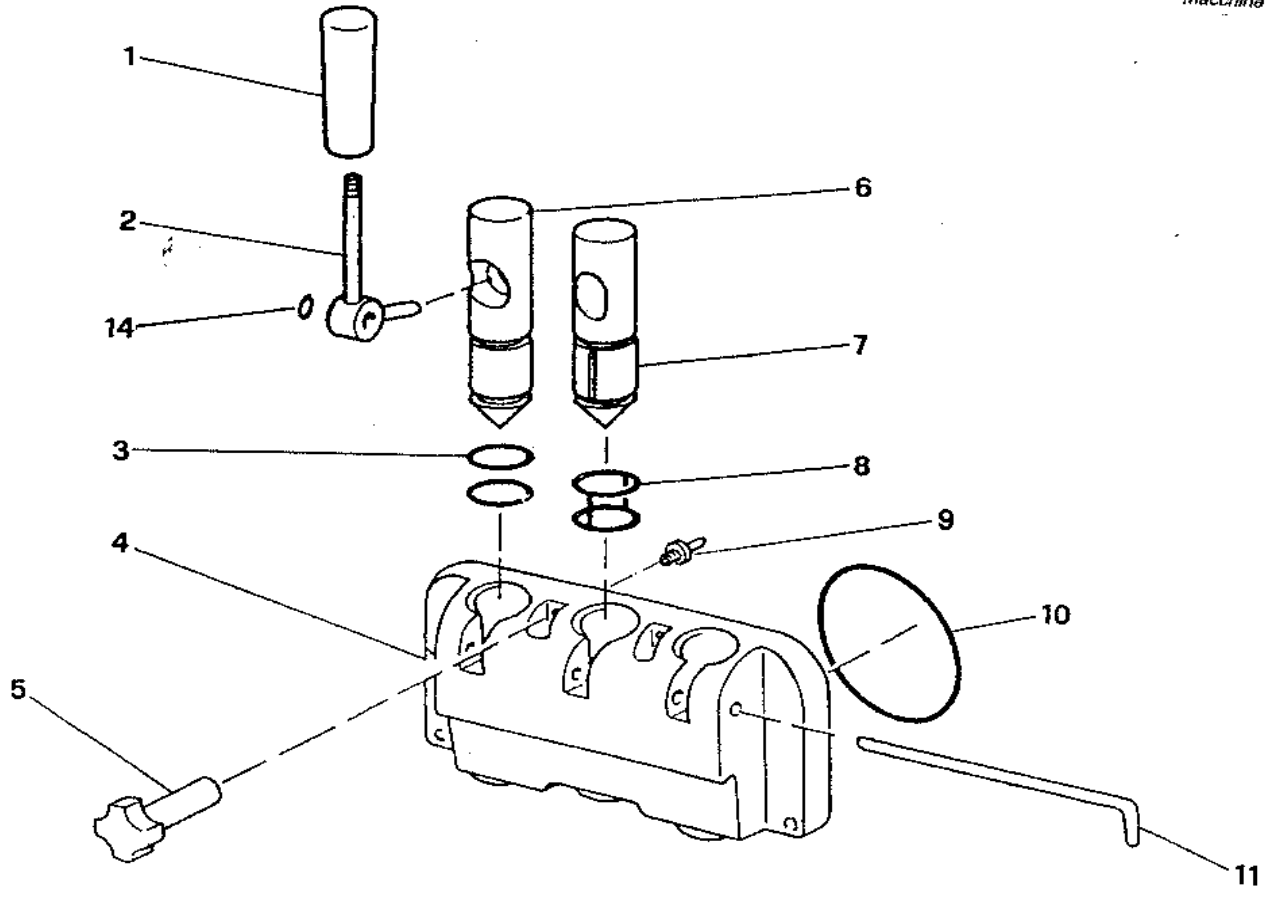


MODELLO:		KIKKA 330 (W)	TAV. N°:	3 / 6
POS.	CODICE	DESCRIZIONE	NOTE	
1	B13.015	FASCETTA		
2	A02.155	BOBINA PER ELETTROVALVOLA		
3	A02.179	VALVOLA TERMOSTATICA		
4	A02.167	ORIFIZIO PER VALV. TERM. (N°1)		
5	A02.153	ELETTROVALVOLA		
6	T10.087	TUBO SILICONE		
7	R06.025	RACCORDO A T		
8	P04.045.03	TAPPO DI PROTEZIONE		
9	B01.337	MOTORE POMPA FLUIDO		
10	R03.056	GOMITO M-M 3/8" GAS CIL.-CONICO		
11	A02.061	VALVOLA PRESSOSTATICA		
12	R05.009	TI 90° F-F-M 3/8" GAS		
13	R08.055	TAPPO M 3/8" GAS		
14	D06.147	PRESSACAPO		
15	R02.113	NIPPLO RIDOTTO 1/2"x3/8" GAS		
16	R03.058	GOMITO 90° M-F 3/8" GAS		
17	R02.114	RACCOR. BICONO F-F Ø10/BX3/8" GAS		
18	T50.016	CAPILLARE PER VALV. PRESSOST.		
19	A10.023	RUBINETTO A SFERA F-F 3/8" GAS		
20	A01.177	COMPRESSORE DORIN K100CS	230/50/1	
.	D03.192	RELE' AVVIAMENTO		
.	D04.204	CONDENSATORE AVVIAMENTO		
.	D04.205	CONDENSATORE MARCIA		
.	D03.191	KLIXON		
20	A01.177	COMPRESSORE FRASCOLD A.1.7	230/50/1	
.	D03.109	RELE' AVVIAMENTO		
.	D04.206	CONDENSATORE AVVIAMENTO		
.	D04.207	CONDENSATORE MARCIA		
.	D03.193	KLIXON		
20	A01.202	MOTOCOMPRESSORE BRISTOL H24B190	230/60/1	
.	D03.178	RELE' AVVIAMENTO		
.	D04.184	CONDENSATORE AVVIAMENTO		
.	D04.183	CONDENSATORE MARCIA		
20	A01.170	MOTOCOMPRESSORE	400/50/3	
20	A01.196	MOTOCOMPRESSORE	230/60/3	
21	A02.140	PRESSOSTATO		
22	R09.001.02	ANTIVIBRANTE		
23	A05.090	CONDENSATORE AD ACQUA (CAG 4)		
24	A07.043	SPIA LIQUIDO		

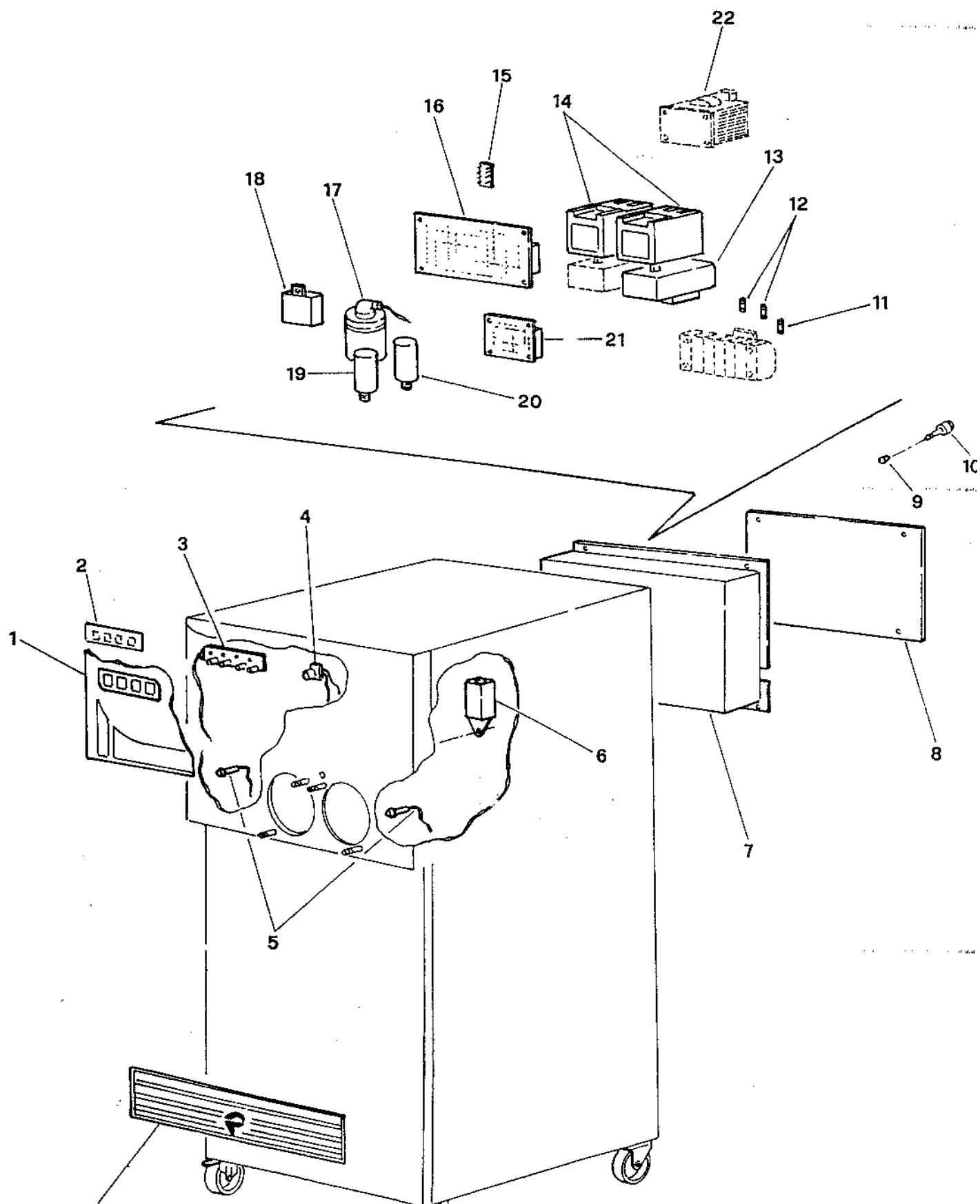


MODELLO:		KIKKA 330	TAV. N°:	4 / 6
POS.	CODICE	DESCRIZIONE	NOTE	
1	B10.214	GUARNIZIONE POSTERIORE		
2	B04.190	ASSIEME SUPPORTO		
3	P11.055	ANELLO DI TENUTA		
4	B14.047	CUSCINETTO		
5	V14.064	ANELLO ELASTICO		
6	V14.065	ANELLO ELASTICO		
7	B04.189	MOZZO		
8	B02.120	PULEGGIA PER INTERTRASMISSIONE		
9	P01.052	CINGHIA INTERTRASMISSIONE DENTATA		
10	B02.123	PULEGGIA CONDOTTA		
.	B02.149	PULEGGIA CONDOTTA	PLUS	
11	P01.058	CINGHIA	230/50/1 PLUS-230/60/1	
.	P01.055	CINGHIA	230/50/1-400/50/3-230/60/3	
12	B03.038	TENDITORE		
13	B03.037	RULLO PER TENDITORE		
14	B02.129	PULEGGIA MOTORE	230/50/1 PLUS-230/60/1	
.	B02.135	PULEGGIA MOTORE	230/50/1-400/50/3	
.	B02.128	PULEGGIA MOTORE	400/50/3 PLUS-230/60/3	
15	P04.098	AMMORTIZZATORE RONDELLA	230/50-60-1	
16	B10.251	DISTANZIALE PER PIEDINO	230/50-60-1	
17	P04.099	AMMORTIZZATORE PIEDINO	230/50-60-1	
18	P02.191	DISTANZIALE PER MOTORE	400-230/50-60/3	
19	B01.348	MOTORE EMERSON R611171	230/50/1	
.	D04.212	CONDENSATORE AVVIAMENTO		
.	D04.213	CONDENSATORE MARCIA		
19	B01.367	MOTORE EMERSON C63YZAFM-3760	230/60/1	
.	D04.211	CONDENSATORE AVVIAMENTO		
19	B01.407	MOTORE	400/50/3	
19	B01.376	MOTORE	230/60/3	

macchina per gas



MODELLO:		KIKKA 330	TAV. N°:	5 / 6
POS.	CODICE	DESCRIZIONE	NOTE	
1	P02.155	MANIGLIA LEVA PORTELLO		
2	B16.124	LEVA PORTELLO		
3	P10.117	GUARNIZIONE OR	Pistone laterale	
4	P02.180	PORTELLO		
5	P02.154	POMELLO FISSAGGIO PORTELLO		
6	P02.183	PISTONE		
7	P02.197	PISTONE CENTRALE		
8	P06.091	GUARNIZIONE "GABBIA" OR	Pistone centrale	
9	B09.245	PERNO SICUREZZA PORTELLO		
10	P10.114	GUARNIZIONE OR	Portello	
11	B16.127	PERNO PORTELLO		
12	P12.010	PREMISTOPPA		
13	B06.365	AGITATORE		
14	P10.122	GUARNIZIONE OR	Contragit. e Leva portel.	
15	B06.366	CONTRAGITATORE		
16	P14.022.01	COCLEA TERMINALE		
17	P14.023	ALETTA AGITATORE		
18	B09.178	VITE FISSAGGIO PORTELLO		



MODELLO:		KIKKA 330	IAV. N°	6 / 6
POS.	CODICE	DESCRIZIONE	NOTE	
1	P05.602	ETICHETTA ANTERIORE SUPERIORE		
2	P05.563	ETICHETTA PULSANTIERA		
3	D13.072	SCHEDA PULSANTIERA		
4	D05.172	PULSANTE DISTRIBUZIONE		
5	D05.175	LED LIVELLO		
6	D05.177	MICRO SICUREZZA		
7	D01.752	BOX ELETTRICO COMPLETO	230/50/1	
	D01.754	BOX ELETTRICO COMPLETO	400/50/3	
8	C08.135	COPERCHIO BOX ELETTRICO		
9	P06.071	GOMMINO REINSERZIONE		
10	D05.021	PULSANTE REINSERZIONE TERMICHE		
11	D03.187	FUSIBILE 0.63A		
12	D03.143	FUSIBILE 1.6A		
	D03.170	FUSIBILE 315MA		
	D03.190	FUSIBILE 100MA		
13	D03.162	TERMICA 6/8.5A	230/50/1	
	D03.027	TERMICA 2.8-4A	400/50/3	
14	D02.066	TELERUTTORE		
15	D13.122	MICRO CHIP	230/50/1	
	D13.123	MICRO CHIP	400/50/3	
16	D13.121	SCHEDA COMANDO		
17	VEDI M.C.	CONDENSATORE AVVIAMENTO		
18	VEDI M.C.	RELE' AVVIAMENTO		
19	VEDI M.V.	CONDENSATORE AVVIAMENTO		
20	VEDI M.C.	CONDENSATORE MARCIA		
21	D03.158	TRASFORMATORE AMPEROMETRICO		
22	D04.190	TRASFORMATORE	400/50/3	
23	P05.532	ETICHETTA ANTERIORE INFERIORE		





**CESK a.s., generální zastoupení  
Frigomat s.r.l. – výrobce zmrzlinových  
strojů a strojů pro cukráře**

**WWW.CESK.CZ**

**WWW.FRIGOMAT.INFO**

**Technická podpora, obchod, servis:**

**Cesk3@cesk.cz**

**Tel/fax:**

**777745949**

**777745948**

**777745947**

**545176174**

**545176175**

**[www.frigomat.info](http://www.frigomat.info) e-mail: [info@frigomat.info](mailto:info@frigomat.info)**

*CESK, a.s., IBC Příkop 6, 604 15 Brno, tel./fax: 00420 - 5 - 4517 6174,*

*IČO: 25569465, DIČ: 288-25569465, Bankovní spojení: ČSOB, a.s. - obchodní síť IPB, č.ú.: 157391281/0300*

