

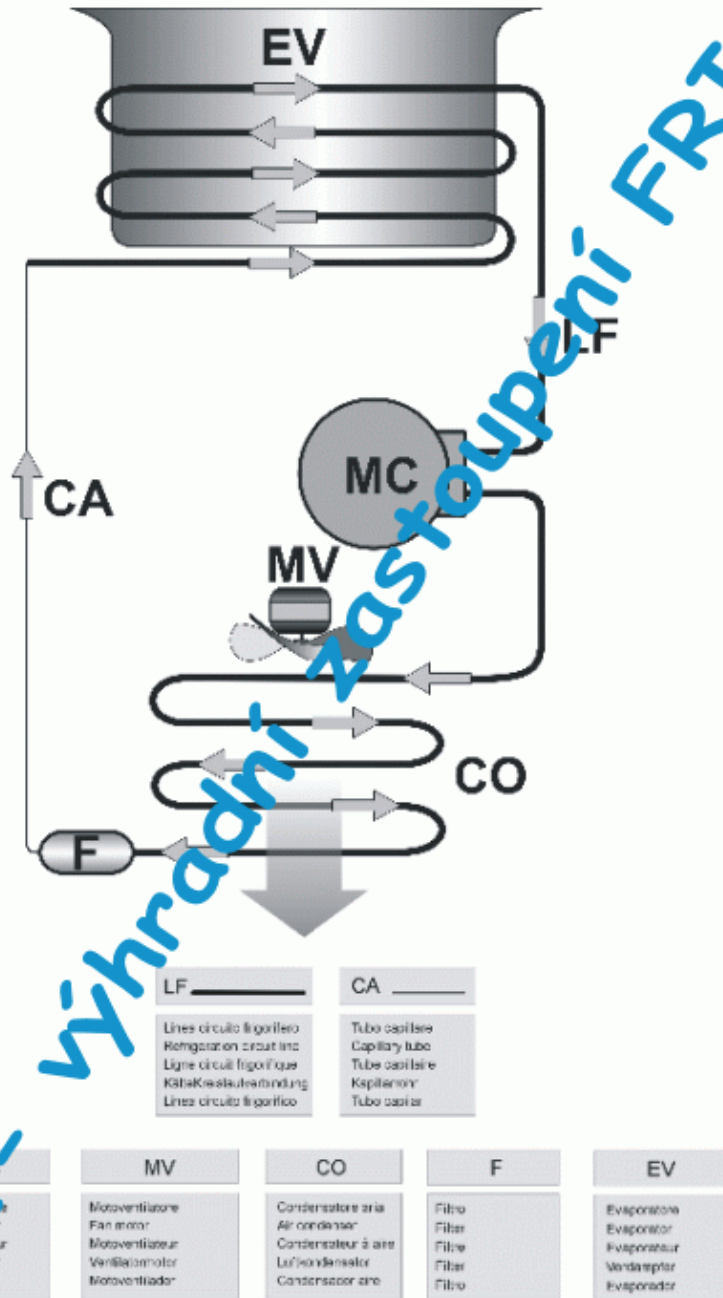


# G5

MANUALE D'USO E MANUTENZIONE  
MANUAL OF USE AND MAINTENANCE

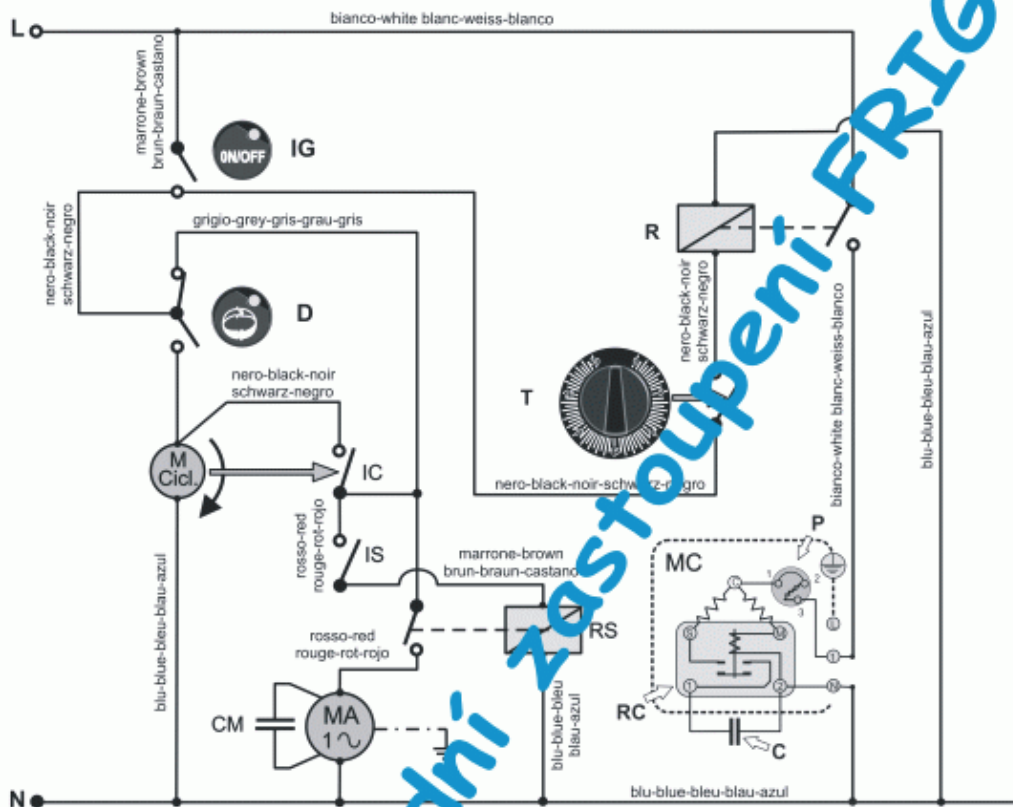








### 7.3 Impianto Elettrico / Electric System

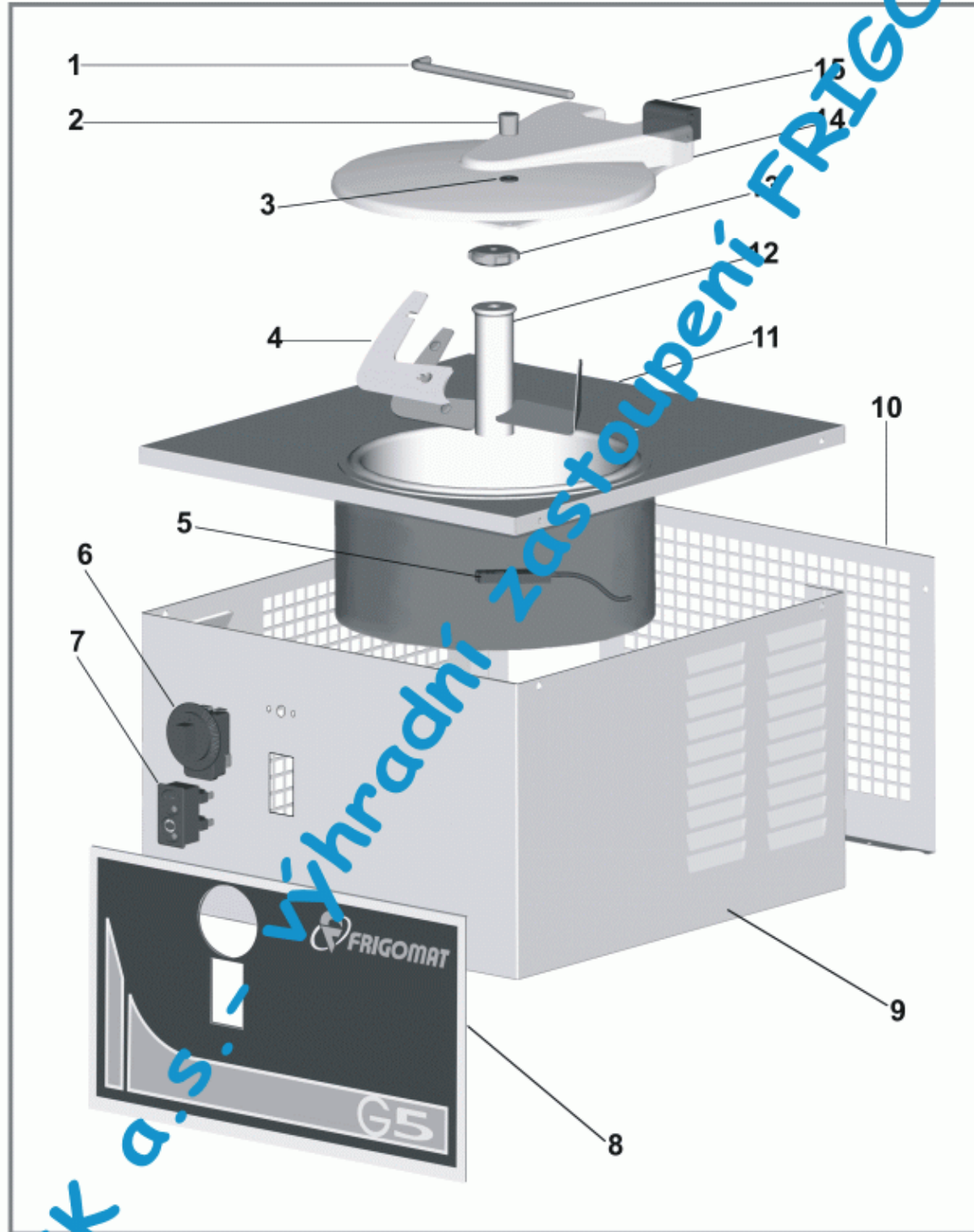


IG	D	M cicl.	IC	IS	MA	CM
Interruttore	Deviatore	Motore ciclico	Interruttore ciclico	Interruttore sicurezza	Motore agitatore	Condensatore motore
Switch	Switch	Cyclic motor	Cyclic switch	Security switch	Beater motor	Motor capacitor
Interrupteur	Commutateur	Moteur cyclique	Interrupteur cyclique	Interrupteur sécurité	Moteur agitateur	Condensateur moteur
Schalter	Wechselschalter	Zyklus-Motor	Zykl. Schalter	Sicherheitsschalter	Ruehrwerk-Motor	Motorkondensator
Interruptor	Desviador	Motor ciclico	Interruptor ciclico	Interr. de seguridad	Motor agitator	Condensator motor

RS	MC	RC	C	P	T	R
Relè sicurezza	Compressore	Relè compressore	Condensatore compressore	Clixon	Timer	Relè
Security relay	Compressor	Compressor relay	Compressor capacitor	Clixon	Timer	Relay
Relais de sécurité	Compresseur	Relais compresseur	Condensateur compresseur	Clixon	Timer	Relais
Sicherheits-Relais	Kompressor	Kompressor-Relais	Kompressor-Kondensator	Klixon	Timer	Relais
Conectador de seguridad	Compresor	Conectador compresor	Condensador compresor	Clixon	Timer	Conectador



**G5** Tav.1/3

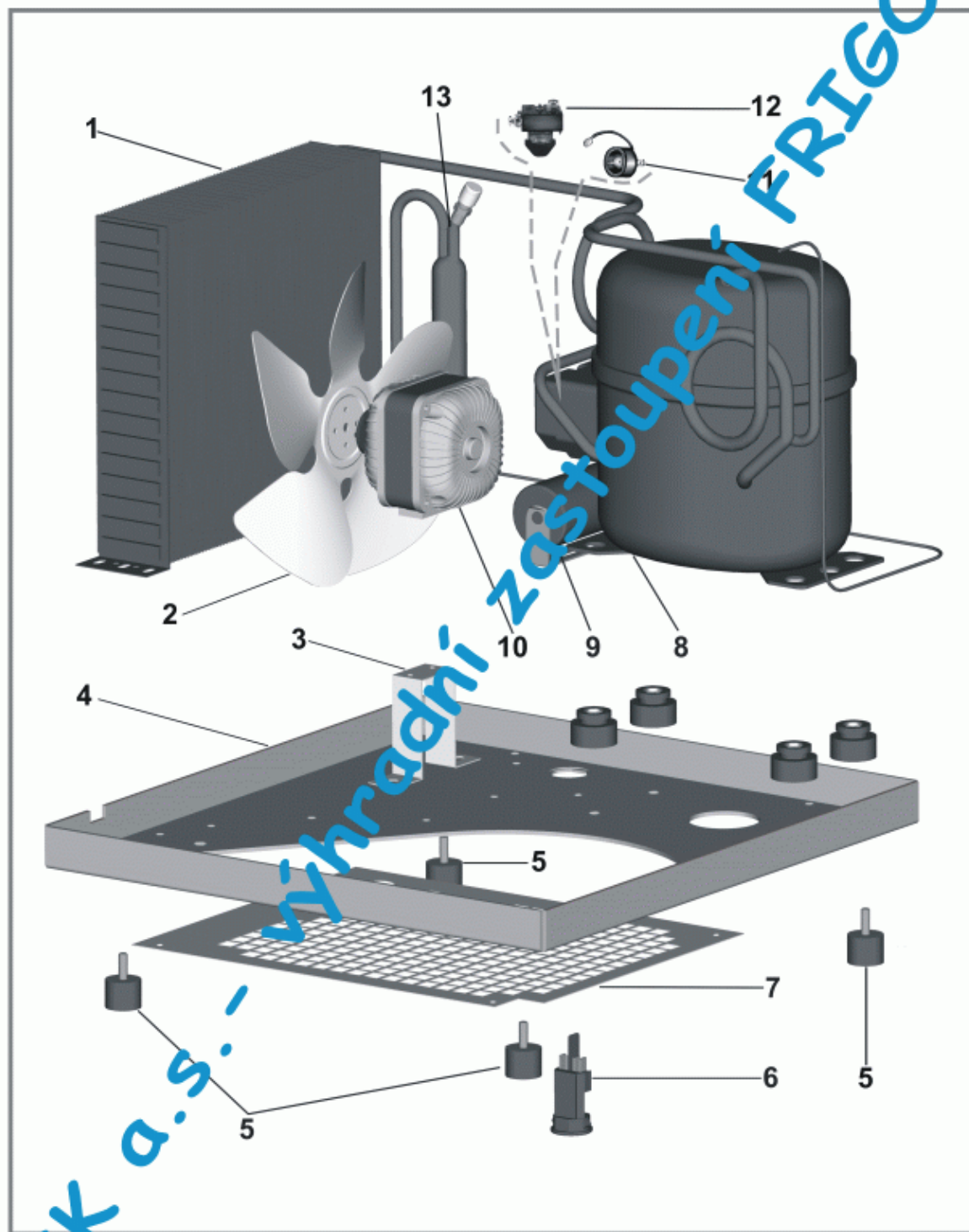


**G5** Tav.1/3

P.	COD.	DESCRIZIONE	DESCRIPTION
1	<b>B16.127</b>	Perno portello	Cover pin
2	<b>P14.37569</b>	Pomolo coperchio	Cover knob
3	<b>E07.37566</b>	Magnete	Magnet
4	<b>P18.37662</b>	Pattino raschiante	Scraper
5	<b>E07.37565</b>	Sensore	Switch
6	<b>D04.104</b>	Timer	FreezingTimer
7	<b>E07.37511</b>	Gruppo pulsanti	Pushbuttons
8	<b>M02.37561</b>	Etichetta anteriore	Lower label
9	<b>A02.37509</b>	Carenatura anteriore	Front panel
10	<b>A02.37510</b>	Pannello posteriore	Back panel
11	<b>Z56.37503</b>	Evaporatore completo	Complete evaporator
12	<b>B61.37555</b>	Agitatore	Agitator
13	<b>L18.37559</b>	Pomolo agitatore	Knob agitator
14	<b>P16.37513</b>	Coperchio	Cover
15	<b>B15.037</b>	Cerniera fissa	Fixed hinge



**G5** Tav.2/3



**G5**

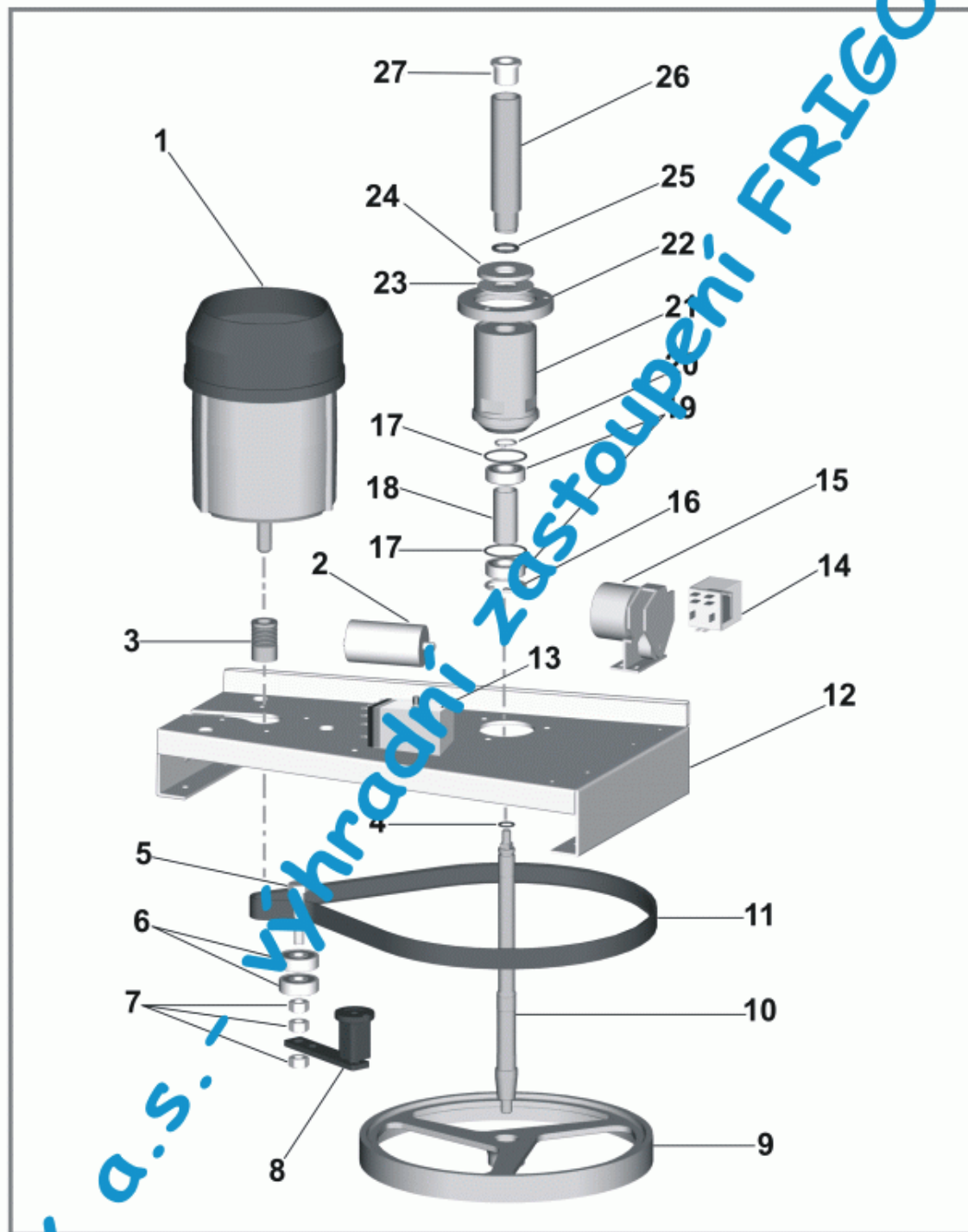
Tav2/3

P.	COD.	DESCRIZIONE	DESCRIPTION
1	<b>A03.116</b>	Condensatore aria	Air condenser
2	<b>B03.37488</b>	Ventola	Fan
3	<b>B03.37489</b>	Staffa	Fan support
4	<b>A01.37480</b>	Telaio	Frame
5	<b>P06.104</b>	Piedino	Foot
6	<b>D06.143</b>	Pressacavo	Cable grip
7	<b>A02.37514</b>	Griglia	Grate
8	<b>A01.218</b>	Compressore 230/50/1	Compressor 230/50/1
9	<b>D04.231</b>	Condensatore avviamento	Start condenser
10	<b>E01.37487</b>	Motore ventilatore	Fan motor
11	<b>E06.37700</b>	Klixon	Klixon
12	<b>E06.37699</b>	Relè	Relay
13	<b>B04.37490</b>	Filtro	Filter





G5 Tav.3/3



G5

Tav.3/3

P.	COD.	DESCRIZIONE	DESCRIPTION
1	<b>E01.37491</b>	Motore agitatore 230/50/1	Beater motor 230/50/1
2	<b>D04.216</b>	Condensatore marcia	Running condenser
3	<b>L06.37492</b>	Puleggia conduttrice	Guide pulley
4	<b>P10.018</b>	OR 114	OR 114
5	<b>V02.050</b>	Vite 10X50	Screw 10X50
6	<b>A11.37495</b>	Cuscinetto	Bearing
7	<b>V13.006</b>	Dado	Nut
8	<b>C05.37494</b>	Tendicinghia	Belt tightener
9	<b>L06.37493</b>	Puleggia condotta	Guided pulley
10	<b>L21.37499</b>	Albero di trasmissione	Driving shaft
11	<b>P10.37496</b>	Cinghia	Belt
12	<b>A01.37481</b>	Piastra motore	Support plate
13	<b>D03.105</b>	Relè	Relay
14	<b>E08.37600</b>	Relè	Relay
15	<b>E01.37599</b>	Ciclico	Ciclic
16	<b>V14.072</b>	Anello elastico	Seeger
17	<b>P10.014</b>	OR 2137	OR 2137
18	<b>L21.37500</b>	Distanziale	Tube
19	<b>B14.036</b>	Cuscinetto	Bearing
20	<b>V14.073</b>	Anello elastico	Seeger
21	<b>L21.37498</b>	Supporto	Support
22	<b>L21.37518</b>	Ghiera di fissaggio	Fixing nut
23	<b>A21.37522</b>	Rasamento trasmissione	Shim
24	<b>P21.37501</b>	Trappola termica	Insulating support
25	<b>P02.37577</b>	OR M 0210	OR M 0210
26	<b>L21.37516</b>	Canotto	Transmission tube
27	<b>P11.37515</b>	Cuscinetto	Bearing



**CESK a.s., generální zastoupení  
Frigomat s.r.l. – výrobce zmrzlinových  
strojů a strojů pro cukráře**

**WWW.CESK.CZ**

**WWW.FRIGOMAT.INFO**

**Technická podpora, obchod, servis:**

**Cesk3@cesk.cz**

**Tel/fax:**

**777745949**

**777745948**

**777745947**

**545176174**

**545176175**

**[www.frigomat.info](http://www.frigomat.info) e-mail: [info@frigomat.info](mailto:info@frigomat.info)**

*CESK, a.s., IBC Příkop 6, 604 15 Brno, tel./fax: 00420 - 5 - 4517 6174,*

*IČO: 25569465, DIČ: 288-25569465, Bankovní spojení: ČSOB, a.s. - obchodní síť IPB, č.ú.: 157391281/0300*

