



Arlecchino

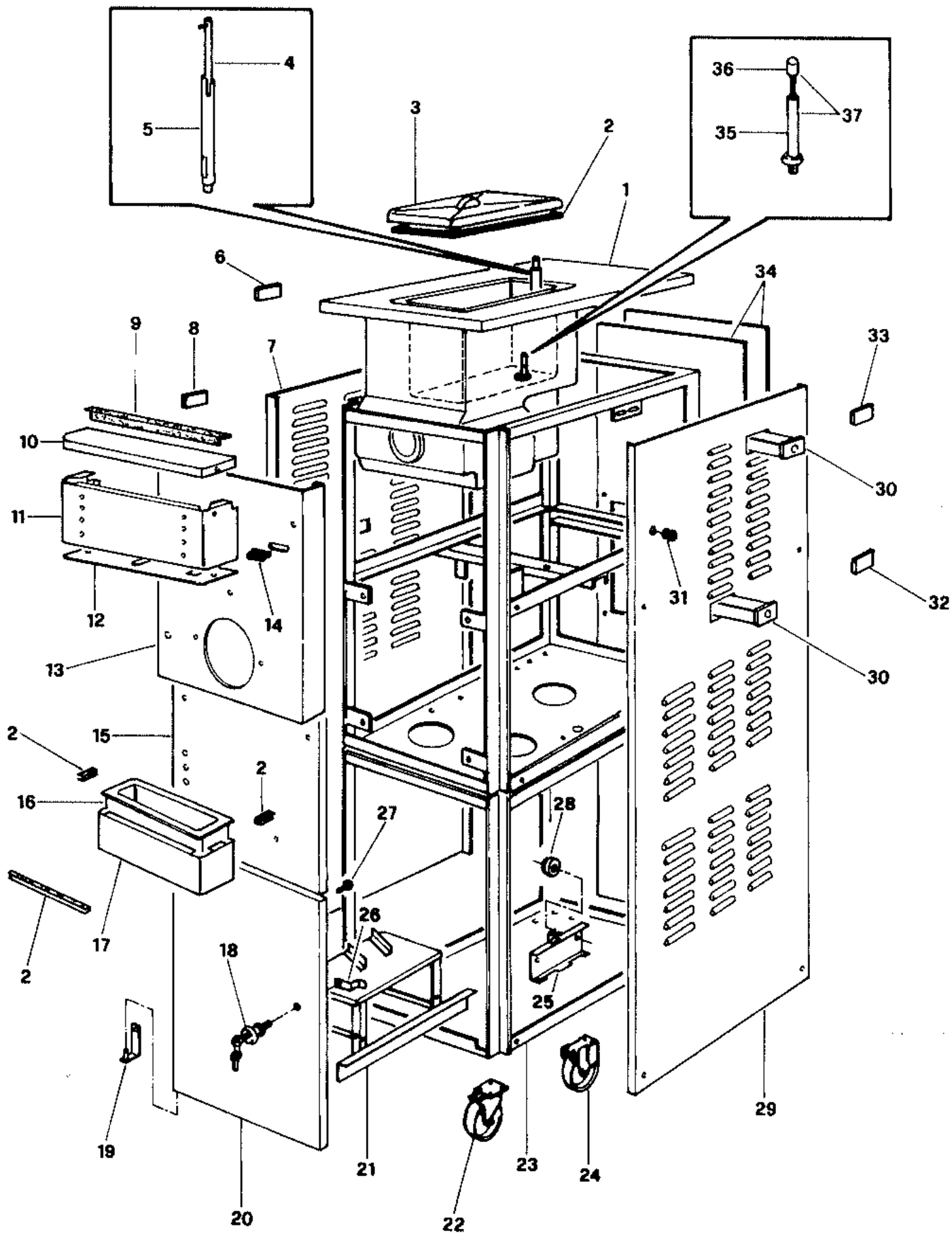
***CESK a.s. – výhradní zastoupení FRIGOMAT
v ČR***

www.cesk.cz

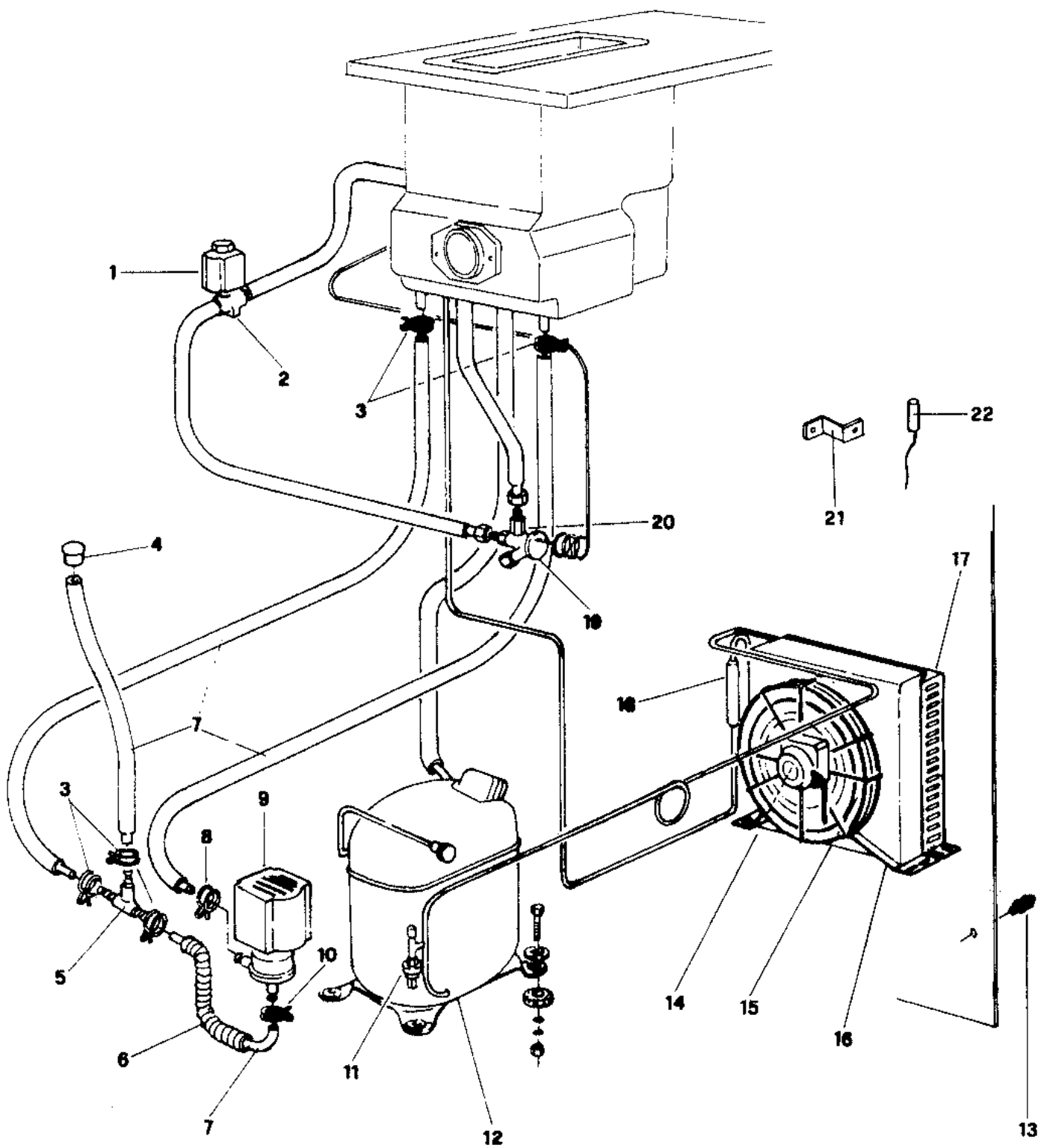
www.frigomat.info

www.frigomat.info e-mail: info@frigomat.info

CESK, a.s., IBC Příkop 6, 604 15 Brno, tel./fax: 00420 - 5 - 4517 6174, 00420 - 602 770 788 (obchod), 00420 - 602 513 599 (servis)
IČO: 25569465, DIČ: 288-25569465, Bankovní spojení: ČSOB, a.s. - obchodní síť IPB, č.ú.: 157391281/0300

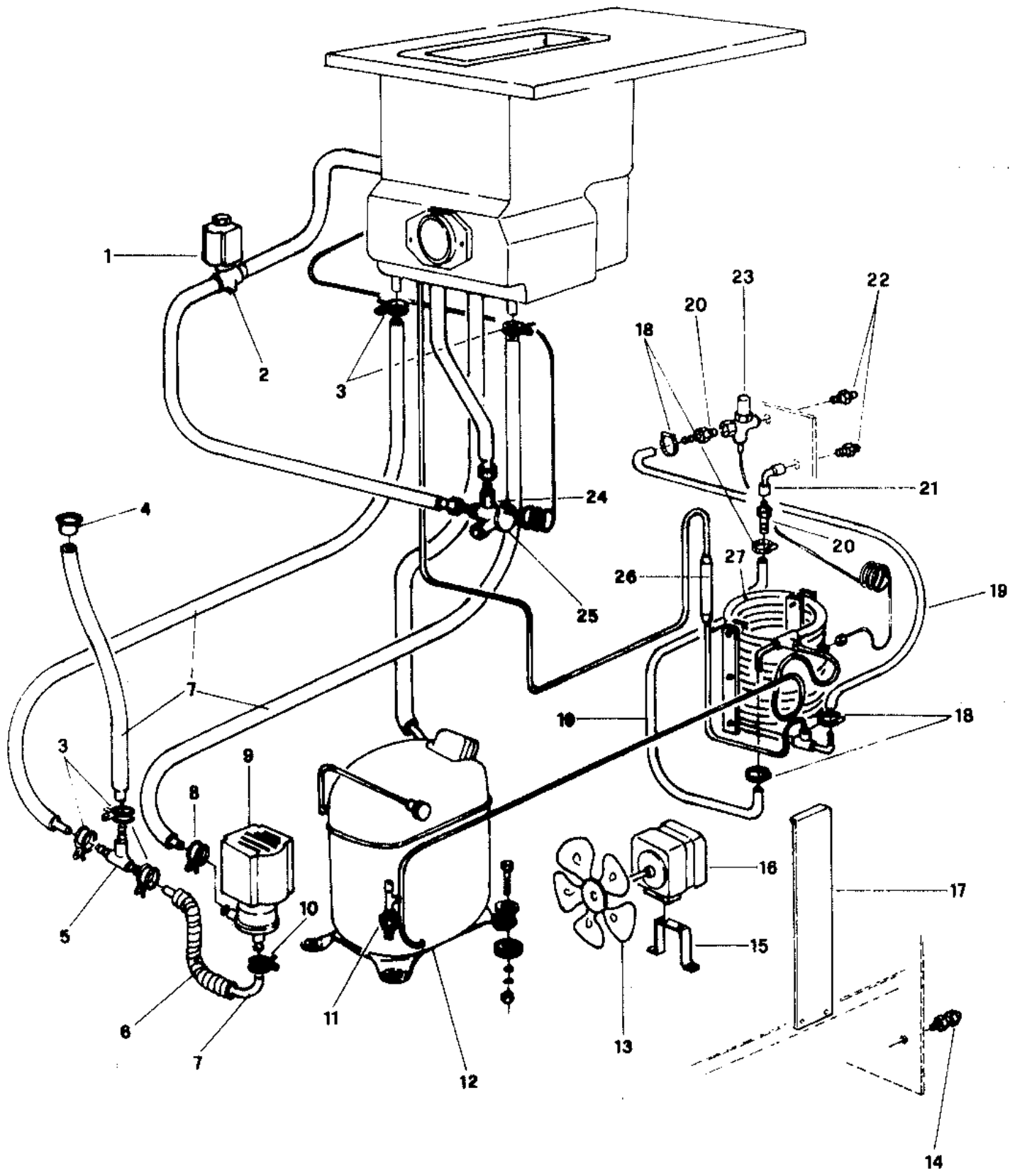


ARLECCHINO		Tav. 1 / 7	
Pos.	Codice	Descrizione	Note
.			
.			
1	A06.159	GRUPPO ISOLAMENTO	KIKKA 1
.	A06.183	GRUPPO ISOLAMENTO	KIKKA 1 - PLUS
2	P06.099	PROFILO A "U"	.
3	P03.220	COPERCHIO VASCA	.
4	P03.213	CURSORE PER AGO DI ALIMENTAZIONE	.
5	P02.222	CANNA PER AGO DI ALIMENTAZIONE	.
6	C02.146	COPERCHIO LATERALE SUPERIORE SX	.
7	C02.144	PANNELLO LATERALE SX	.
8	C02.148	COPERCHIO LATERALE INFERIORE SX	.
9	P06.100	PROFILO A "T"	.
10	C04.167	CAPPELLO REGOLAZIONE AUTOSTART	.
11	C01.181	PANNELLO PULSANTIERA	.
12	C04.168	FONDO PANNELLO PULSANTIERA	.
13	C01.178	PANNELLO ANTERIORE SUPERIORE	.
14	P04.011.01	PASSACAVO OVALE	.
15	C01.179	PANNELLO ANTERIORE CENTRALE	.
16	P03.237	VASCHETTA	.
17	C05.420	SUPPORTO VASCHETTA	.
18	B15.055	SERRATURA	.
19	C05.414	CERNIERA PANNELLO ANTERIORE INFER.	.
20	C01.180	PANNELLO ANTERIORE INFERIORE	.
21	Z13.002	CASSETTO SCIROPPI COMPLETO	.
22	F02.013	RUOTA GIREVOLE	.
23	F01.163	TELAIO	.
24	F02.014	RUOTA FISSA	.
25	C05.433	GUIDA FISSA	.
26	C05.417	STAFFA PER SERRATURA	.
27	P04.110	TAPPO	.
28	P02.248	RUOTA	.
29	C02.145	PANNELLO LATERALE DX	.
30	C05.229	CASSETTINO SGOCCIOLIO	.
31	P04.009.03	PASSACAVO	.
32	C02.149	COPERCHIO LATERALE INFERIORE DX	.
33	C02.147	COPERCHIO LATERALE SUPERIORE DX	.
34	C03.216	PANNELLO POSTERIORE "A"	.
.	C03.215	PANNELLO POSTERIORE "W"	.
35	P02.215	PROLUNGA	.
36	B12.163	ELETTRODO	.
37	B12.164	ASSIEME LIVELLO	.

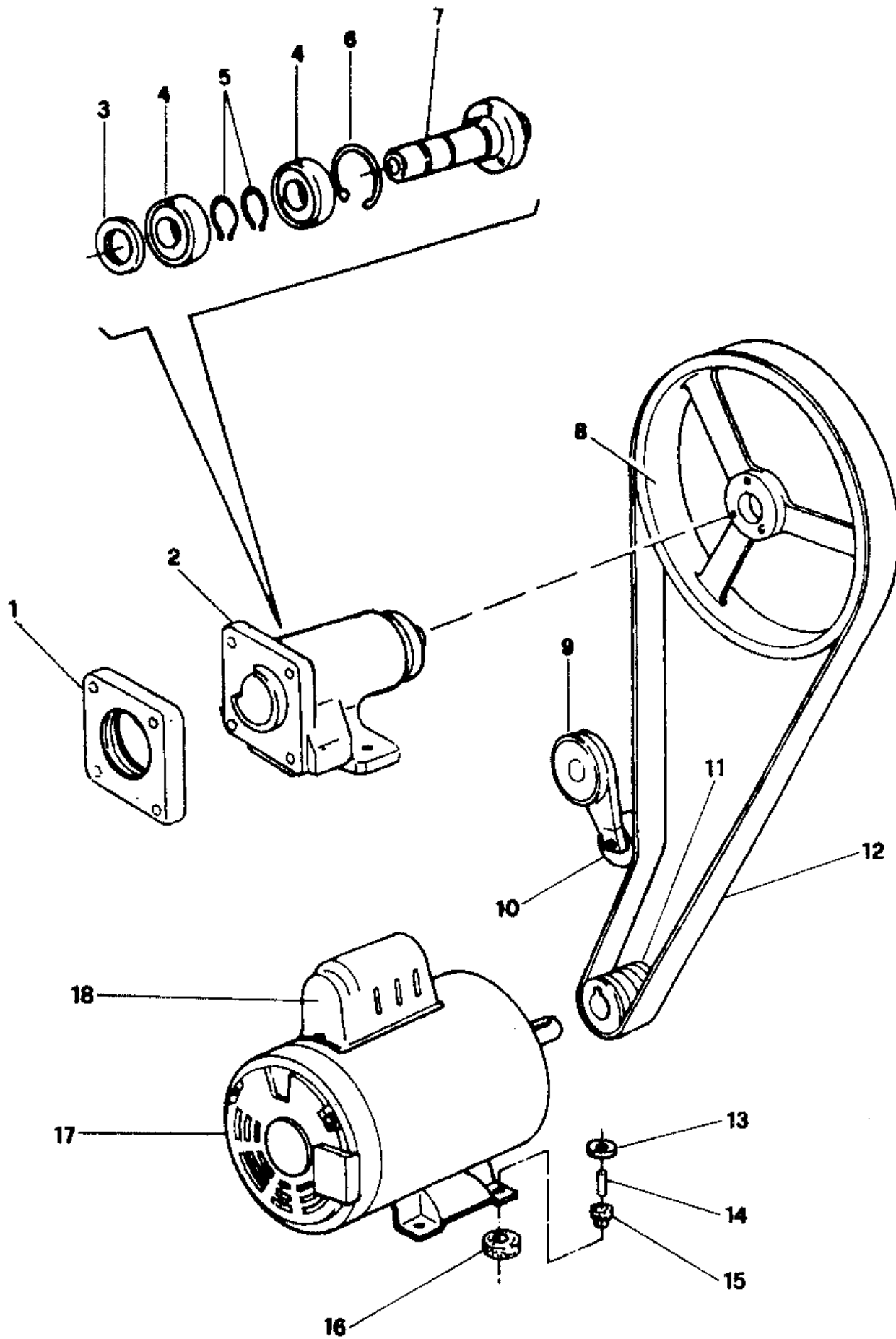


ARLECCHINO (ARIA) Tav. 2 / 7

Pos.	Codice	Descrizione	Note
1	A02.155	BOBINA PER ELETTROVALVOLA	.
2	A02.153	ELETTROVALVOLA	.
3	B13.122	FASCETTA A DUE FILI	.
4	F04.045.03	TAPPO DI PROTEZIONE	.
5	R06.025	RACCORDO A T	.
6	D09.025	GUAINA SPIRALATA	.
7	T10.087	TUBO SILICONE	.
8	B13.124	FASCETTA A DUE FILI	.
9	B01.424	POMPA FLUIDO	.
10	B13.123	FASCETTA A DUE FILI	.
11	A02.140	PRESSOSTATO	.
12	A01.168	COMPRESSORE UH S22 FN	50 Hz
.	D03.186	RELE' AVVIAMENTO	.
.	D04.195	CONDENSATORE AVVIAMENTO	.
.	D04.196	CONDENSATORE MARCIA	.
.	D03.195	KLIXON	.
12	A01.169	COMPRESSORE ASPERA J2178E	50 Hz
.	D03.058	RELE' AVVIAMENTO	.
.	D04.184	CONDENSATORE AVVIAMENTO	.
.	D04.199	CONDENSATORE MARCIA	.
12	A01.201	COMPRESSORE ASPERA T2168E	60 Hz
.	D04.186	CONDENSATORE AVVIAMENTO	.
.	D04.199	CONDENSATORE MARCIA	.
13	D06.147	PRESSACAVO	.
14	B01.351	MOTORE VENTILATORE	50 Hz
.	B01.224	MOTORE VENTILATORE	60 Hz
15	A05.038	VENTOLA	.
16	A03.097	CONVOGLIATORE	.
17	A03.096	CONDENSATORE ARIA	.
18	A07.037	FILTRO	.
19	A02.179	VALVOLA TERMOSTATICA	.
20	A02.167	ORIFIZIO PER VALV. TERM. (Nø1)	.
21	F03.318	STAFFA FISSAGGIO MOTOVENTILATORE	60 Hz
22	D04.198	CONDENSATORE MOTOVENTILATORE	60 Hz



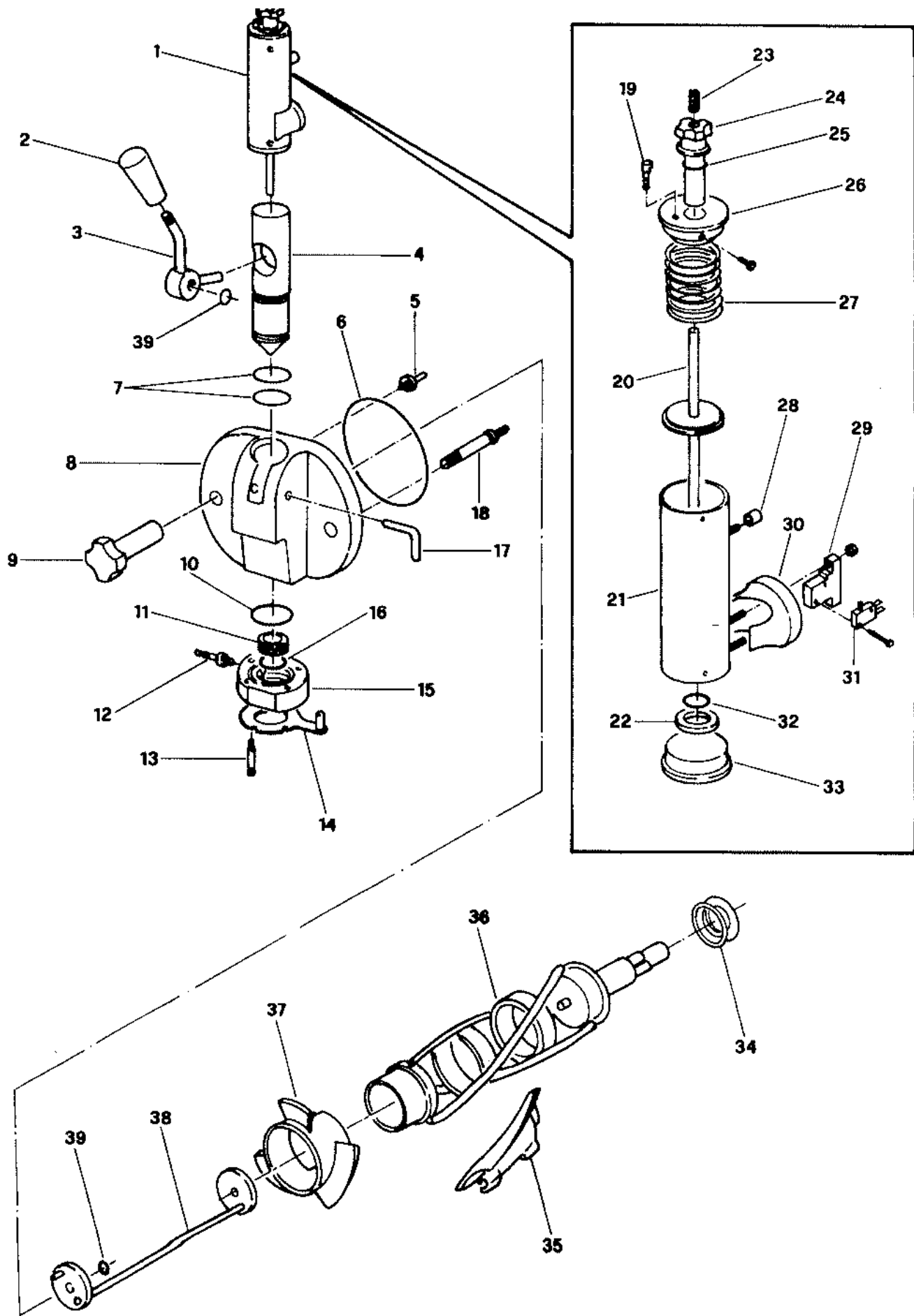
Pos.	Codice	Descrizione	Note
1	A02.155	BOBINA PER ELETTROVALVOLA	.
2	A02.153	ELETTROVALVOLA	.
3	B13.122	FASCETTA A DUE FILI	.
4	P04.045.03	TAPPO DI PROTEZIONE	.
5	R06.025	RACCORDO A T	.
6	D09.025	GUAINA SPIRALATA	.
7	T10.087	TUBO SILICONE	.
8	B13.124	FASCETTA A DUE FILI	.
9	B01.424	POMPA FLUIDO	.
10	B13.123	FASCETTA A DUE FILI	.
11	A02.140	PRESSOSTATO	.
12	A01.168	COMPRESSORE UH S22 FN	50 Hz
.	D03.186	RELE' AVVIAMENTO	.
.	D04.195	CONDENSATORE AVVIAMENTO	.
.	D04.196	CONDENSATORE MARCIA	.
.	D03.195	KLIXON	.
12	A01.169	COMPRESSORE ASPERA J2178E	50 Hz
.	D03.058	RELE' AVVIAMENTO	.
.	D04.184	CONDENSATORE AVVIAMENTO	.
.	D04.199	CONDENSATORE MARCIA	.
12	A01.201	COMPRESSORE ASPERA T2168E	60 Hz
.	D04.186	CONDENSATORE AVVIAMENTO	.
.	D04.199	CONDENSATORE MARCIA	.
13	A05.042	VENTOLA PREMENTE	.
14	D06.147	PRESSACAVO	.
15	F03.320	SUPPORTO MOTOVENTILATORE	.
16	B01.402	MOTOVENTILATORE	.
17	C05.300	PROTEZIONE PER VENTILATORE	.
18	B13.019	FASCETTA	.
19	T10.011	TUBO RETINATO	.
20	R07.018	PORTAGOMMA M-M 3/8"GAS x @12	.
21	R03.060	GOMITO 90° F-F 3/8"GAS	.
22	R02.113	NIPPLO RIDOTTO 1/2"x3/8"GAS	.
23	A02.182	VALVOLA PRESSOSTATICA	.
24	A02.179	VALVOLA TERMOSTATICA	.
25	A02.167	ORIFIZIO PER VALV. TERM. (Nø1)	.
26	A07.037	FILTRO	.
27	A03.100	CONDENSATORE AD ACQUA (CAG 1)	.



ARLECCHINO

Tav. 4 / 7

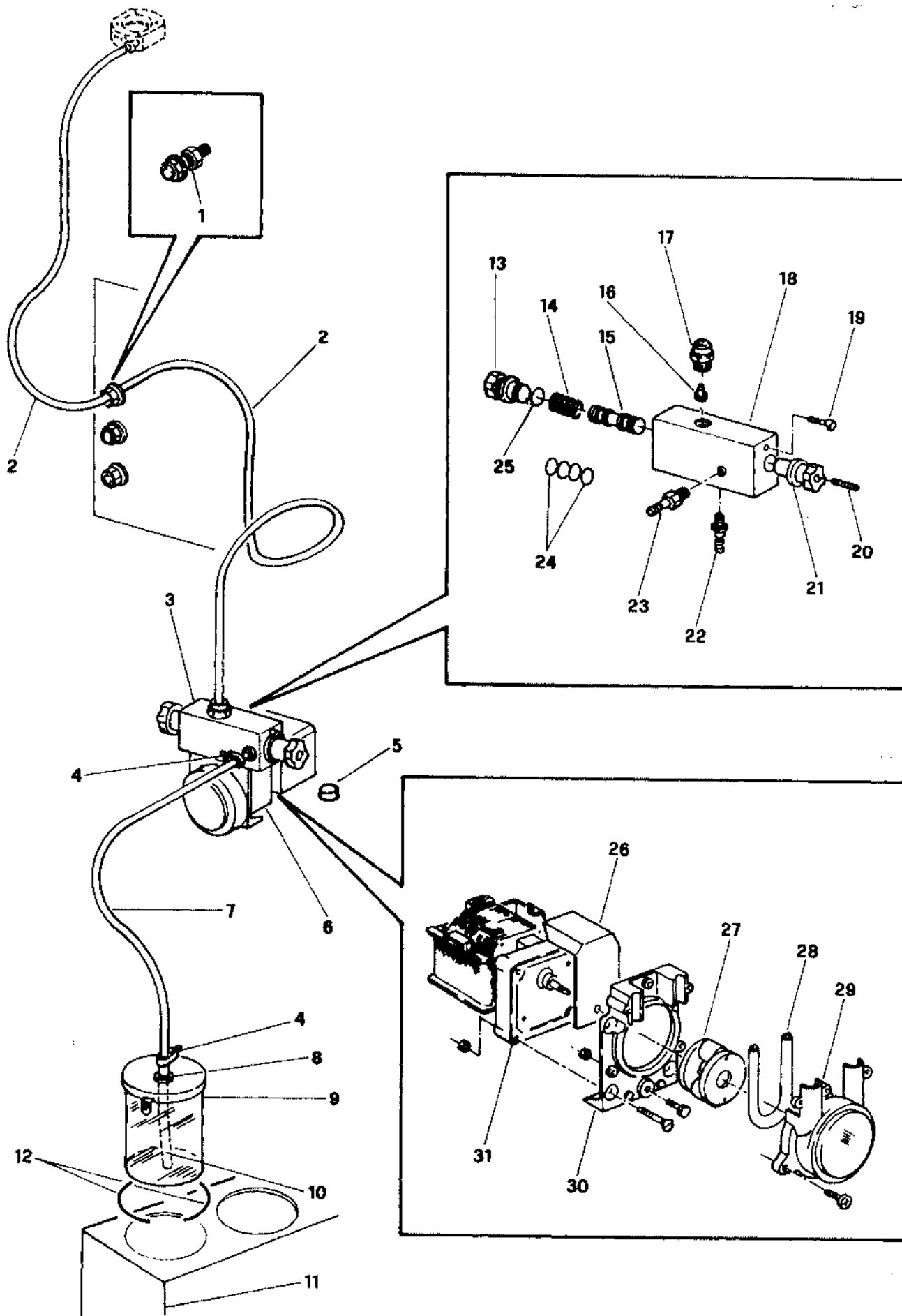
Pos.	Codice	Descrizione	Note
.	.	.	.
1	B10.214	GUARNIZIONE POSTERIORE	.
2	B04.190	ASSIEME SUPPORTO	.
3	P11.055	ANELLO DI TENUTA	.
4	B14.047	CUSCINETTO	.
5	V14.064	ANELLO ELASTICO	.
6	V14.065	ANELLO ELASTICO	.
7	B04.189	MOZZO	.
8	B02.119	PULEGGIA CONDOTTA	.
9	B03.038	TENDITORE	.
10	B03.037	RULLO PER TENDITORE	.
11	B02.118	PULEGGIA CONDUTTRICE	230/50/1
.	B02.130	PULEGGIA CONDUTTRICE	230/60/1
.	B02.154	PULEGGIA CONDUTTRICE	400/50/3
12	P01.057	CINGHIA	.
13	B10.343	DISTANZIALE	400/50/3
14	B10.251	DISTANZIALE PER PIEDINO	.
15	P04.099	AMMORTIZZATORE PIEDINO	.
16	P04.098	AMMORTIZZATORE RONDELLA	.
17	B01.346	MOTORE AGITATORE	230/50/1
.	B01.368	MOTORE AGITATORE	230/60/1 - 115/60/1
.	B01.417	MOTORE AGITATORE	400/50/3
18	D04.203	CONDENSATORE AVVIAMENTO	Per B01.346
.	D04.211	CONDENSATORE AVVIAMENTO	Per B01.368



ARLECCHINO

Tav. 5 / 7

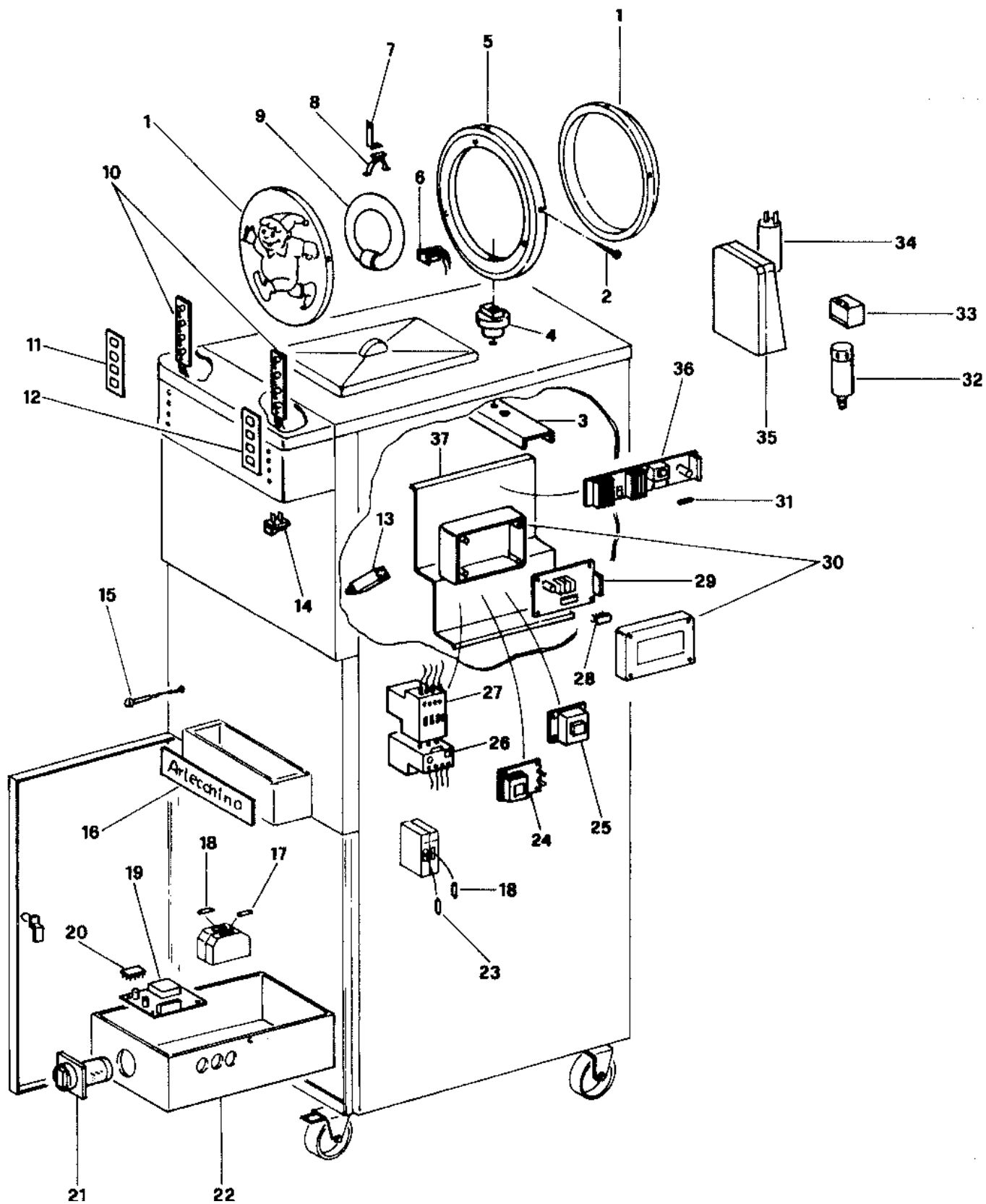
Pos.	Codice	Descrizione	Note
.			
.			
1	Z11.001	GRUPPO MICRO PORTELLO	.
2	P02.155	MANIGLIA LEVA PORTELLO	.
3	B16.142	LEVA PORTELLO	.
4	P02.183	PISTONE	.
5	B09.245	PERNO SICUREZZA PORTELLO	.
6	P10.114	GUARNIZIONE OR 6362	.
7	P10.117	GUARNIZIONE OR 4106	.
8	P02.267	PORTELLO	.
9	P02.154	POMELLO FISSAGGIO PORTELLO	.
10	P10.143	GUARNIZIONE OR 2175	.
11	P09.031	BOCCOLA EROGAZIONE PRODOTTO	.
12	B03.101	PORTAGOMMA	.
13	B09.313	COLONNETTA	.
14	C06.077	LEVA BLOCCAGGIO SUPP. PORTA BOCC.	.
15	P09.030	SUPPORTO BOCCOLA EROGAZIONE	.
16	P10.037	GUARNIZIONE OR 2106	.
17	B16.123	PERNO PORTELLO	.
18	B09.178	VITE FISSAGGIO PORTELLO	.
19	B17.168	BOTTONE DI FISSAGGIO	.
20	B08.100	CURSORE COMPLETO	.
21	B08.101	SUPPORTO CENTRALE AUTOSTART	.
22	P06.097	DISTANZIALE APERTURA/CHIUSURA MICRO	.
23	V08.018	GRANO M10x15 UNI 5923	.
24	P02.271	REGOLATORE CORSA	.
25	P10.018	GUARNIZIONE OR 114	.
26	P04.108	TAPPO SUPERIORE	.
27	B11.060	MOLLA	.
28	P06.098	DISTANZIALE	.
29	P02.270	BLOCCHETTO PORTA MICRO	.
30	P02.269	BLOCCHETTO PORTA SUPPORTO	.
31	D05.180	MICRO DI SICUREZZA	.
32	P10.145	GUARNIZIONE OR 2031	.
33	P04.107	TAPPO INFERIORE	.
34	P12.010	PREMISTOPPA	.
35	P14.023	ALETTA AGITATORE	.
36	B06.365	AGITATORE	.
37	P14.022.01	COCLEA TERMINALE	.
38	B06.366	CONTRAGITATORE	.
39	P10.122	GUARNIZIONE OR 4036	.



ARLECCHINO

Tav. 6 / 7

Pos.	Codice	Descrizione
1	R02.123	ATTACCO RAPIDO
2	T10.098	TUBO
3	Z11.002	BYPASS COMPLETO
4	B13.127	FASCETTA A VITE 17/12
5	P04.109	PARACOLPI
6	Z12.001	POMPA SCIROPPO
7	T10.099	TUBO
8	D06.157	PASSACAVO
9	P03.232	CONTENITORE ERMETICO
10	B17.208	TUBO PESCAGGIO SCIROPPO
11	C06.082	PORTA CONTENITORI
12	P06.101	PROFILATO
13	P04.105	TAPPO CHIUSURA SEDE MOLLA
14	B11.007	MOLLA
15	B12.186	PISTONE DI REGOLAZIONE
16	A09.019	VALVOLA ANTIRITORNO
17	R02.124	RACCORDO RAPIDO 3/8"GAS
18	P03.231	SUPPORTO BYPASS
19	B17.168	BOTTONE DI FISSAGGIO
20	V08.042	GRANO M8x35 UNI 5923
21	P04.106	TAPPO PER GRANO REGOLAZ. PISTONE
22	B03.103	PORTAGOMMA
23	R02.122	RACCORDO CONICO 1/4"GAS
24	P10.019	GUARNIZIONE OR 108
25	P10.018	GUARNIZIONE OR 114
26	C05.434	PROTEZIONE MOTORIDUTTORE POMPA
27	P03.241	ROTORE POMPA COMPLETO
28	T10.088	TUBO
29	P03.234	CORPO POMPA
30	P03.233	STAFFA PORTA POMPA
31	B01.429	MOTORIDUTTORE



ARLECCHINO		Tav. 7 / 7	
Pos.	Codice	Descrizione	Note
.	.	.	.
.	.	.	.
1	P03.238	GUSCIO PER LUMINOSA	.
2	B09.319	VITE FISSAGGIO GUSCI	.
3	C05.422	STAFFA RINFORZO LUMINOSA	.
4	P02.276	DISTANZIALE FISSAGGIO LUMINOSA	.
5	P03.239	CORPO LUMINOSA	.
6	D05.186	PORTALAMPADA	.
7	C05.419	STAFFA FISSAGGIO NEON	.
8	B13.009	FASCETTA METALLICA	.
9	D05.185	NEON CIRCOLARE	.
10	D13.072	SCHEDA PULSANTIERA	.
11	P05.746	ETICHETTA PULSANTIERA	.
12	P05.745	ETICHETTA COMANDO POMPE	.
13	D05.177	MICRO SICUREZZA	.
14	D05.181	INTERRUTTORE	Neon
15	D05.175	LED LIVELLO	.
16	P05.742	ADESIVO "ARLECCHINO"	.
17	D03.143	FUSIBILE 1.6A	.
18	D03.190	FUSIBILE 10GMA	.
19	D13.071	SCHEDA COMANDO	.
20	D13.164	MICRO-CHIP	.
21	D05.168	COMMUTATORE	.
.	D05.004	COMMUTATORE	Con etichetta
.	P05.743	ETICHETTA SELETTORE POMPE	.
22	D01.718	BOX ELETTRICO MODULO GUSTI	.
23	D03.187	FUSIBILE 0.63A	.
24	D03.158	TRASFORMATORE AMPEROMETRICO	.
25	D04.219	TRASFORMATORE	.
26	D03.167	TERMICA 1.7/2.4A	.
27	D02.062	TELERUTTORE	.
28	D13.122	MICRO CHIP	50 Hz
.	D13.124	MICRO CHIP	60 Hz
29	D13.121	SCHEDA COMANDO	.
30	P03.199	SCATOLA ELETTRICA	.
31	D03.187	FUSIBILE 0.63A	.
32	VEDI TAV. Nø2	CONDENSATORE AVVIAMENTO	.
33	VEDI TAV. Nø2	RELE' AVVIAMENTO	.
34	VEDI TAV. Nø2	CONDENSATORE DI MARCIA	.
35	VEDI TAV. Nø2	DOTAZIONE COMPLETA COMPRESSORE	.
36	D13.162	SCHEDA NEON	.
37	D01.719	BOX ELETTRICO 400/50-60/3	.



**CESK a.s., generální zastoupení
Frigomat s.r.l. – výrobce zmrzlinových
strojů a strojů pro cukráře**

WWW.CESK.CZ

WWW.FRIGOMAT.INFO

Technická podpora, obchod, servis:

Cesk3@cesk.cz

Tel/fax:

777745949

777745948

777745947

545176174

545176175

www.frigomat.info e-mail: info@frigomat.info

CESK, a.s., IBC Příkop 6, 604 15 Brno, tel./fax: 00420 - 5 - 4517 6174,

IČO: 25569465, DIČ: 288-25569465, Bankovní spojení: ČSOB, a.s. - obchodní síť IPB, č.ú.: 157391281/0300

